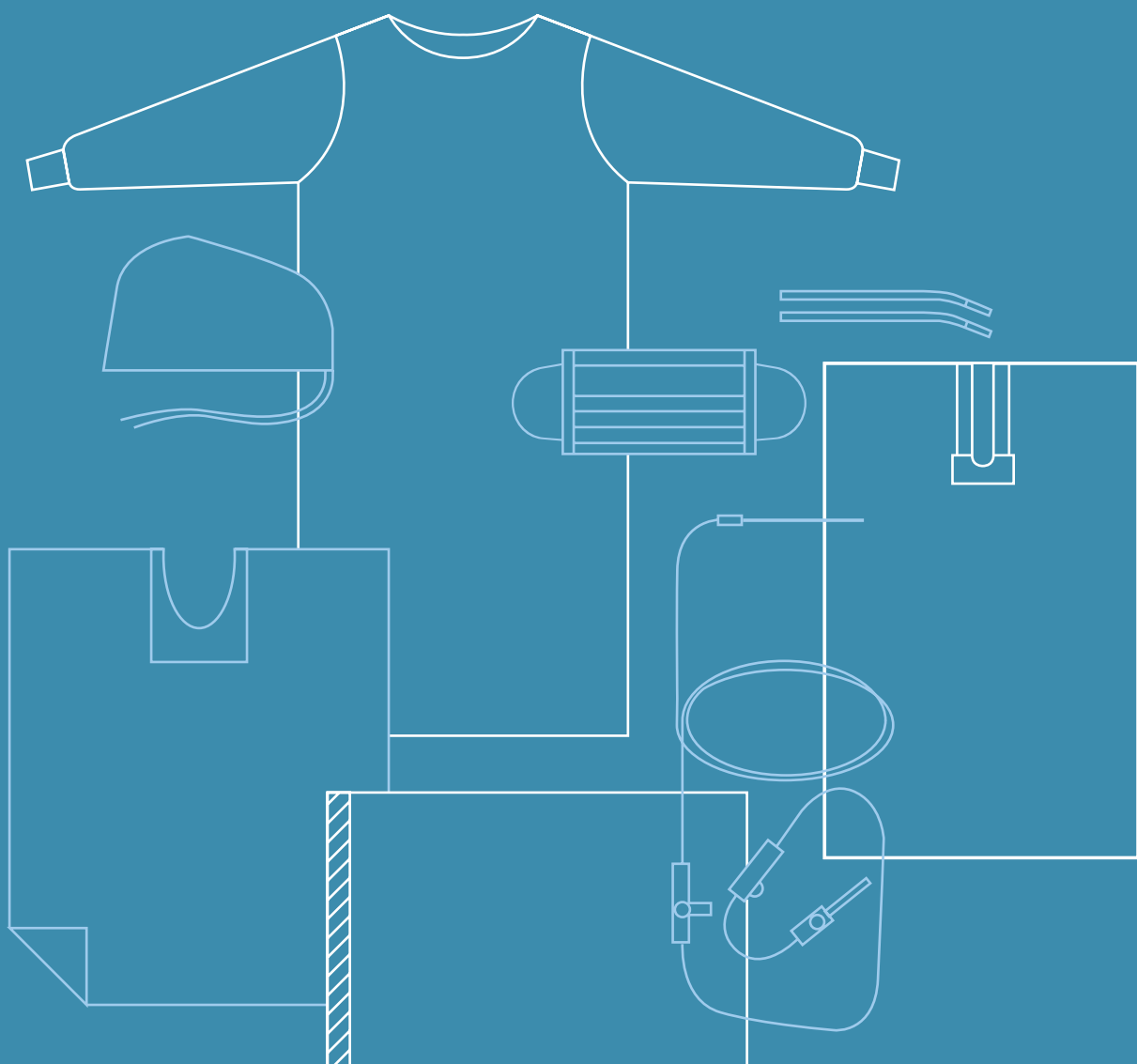


Euronda Alle[®]

ES

Your surgical field
Simply perfect



Euronda[®]

Alle

Euronda®

It's all about protection

Desde hace más de 45 años, Euronda es sinónimo de excelencia en protección en el campo médico. Italiana por nacimiento e internacional por vocación, cuenta con cuatro filiales operativas y distribuye sus productos en más de un centenar de países de todo el mundo. Euronda es una de las empresas de referencia para el control de las infecciones.

Produce cuatro líneas específicas de productos. **Monoart®**, la amplia gama de productos desechables, accesorios y dispositivos de protección individual que combina la máxima calidad productiva con la viveza del color. **Pro System** es el sistema de protección total Euronda, una línea completa de productos que optimizan todo el proceso de esterilización y lo hacen más seguro. **Alle®** es la línea de productos desechables pensada especialmente para una zona quirúrgica estéril y sin contaminación, necesaria para prevenir el riesgo de infecciones. **Eurosteril®**, la línea de bolsas y rollos que Euronda dedica a la esterilización. Todos los productos Euronda garantizan los máximos niveles de calidad y protección para doctores, trabajadores y pacientes.

Índice

Sets estériles

- 8 Set para Paciente
- 9 Set para Doctor
- 10 Set para Doctor Pure
- 11 Set para Auxiliar
- 12 Set Cirugía
- 13 Set Implantología
- 14 Set Básico
- 15 Set Protección
- 15 Set Tallas

Batas

- 18 Bata en Softesse®
- 20 Bata en microfibra SMS
- 22 Bata impermeable
- 24 Bata estándar
- 26 Pijama quirúrgico de microfibra SMS

Otros productos para la protección

- 30 Mascarilla Protection 3
- 31 Mascarilla Protection Soft
- 32 Mascarilla Protection 4
- 33 Mascarilla Protection 4 Sensitive
- 34 Gorro en Softesse®
- 34 Cofia con elástico
- 35 Gorro
- 35 Gorro con lazos posteriores
- 36 Clinical Cap
- 36 Cubrecabezas Scudo 2020
- 37 Gafas Contemporary
- 37 Gafas FitUp
- 38 Gafas Cube
- 39 Visera Visual
- 39 Visera para operador
- 40 Guantes de látex
- 41 Cubrezapatos impermeable
- 42 Cepillo quirúrgico seco
- 42 Cepillo quirúrgico con clorhexidina
- 43 Baberos PG20 XLong

Tallas estériles

- 46 Tallas para mesas de Mayo y Puente
- 47 Tallas quirúrgicas
- 48 Tallas estándares Pure
- 49 Tallas quirúrgicas con lado adhesivo
- 50 Tallas fenestradas centrales adhesivas
- 51 Talla fenestrada descentrada adhesiva
- 52 Talla con fisura en U sin adhesivo
- 53 Talla con fisura en U y adhesivo
- 54 Talla con fisura en U no adhesiva con punto adhesivo
- 55 Talla en Softesse®
- 56 Talla antipánico en Softesse®

Protecciones estériles y no estériles

- 60 Bolsa universal para sistemas de radiografía
- 60 Adhesivos médicos
- 61 Tallas transparentes con lado adhesivo
- 62 Barrier film
- 63 Películas adhesivas
- 64 Fundas para cirugía con insertor
- 65 Fundas para cirugía con adhesivos
- 66 Turbine cover
- 67 Alfombra de descontaminación
- 68 Protector de sillón
- 68 Protector de reposacabeza

Líneas de irrigación estériles

- 72 Líneas de irrigación mecánica
- 74 Línea de irrigación manual

Sistemas para la aspiración

- 78 Aspiradores quirúrgicos
- 78 Cánula quirúrgica
- 79 Cánulas para aspiración EM40
- 79 Cánulas para aspiración EM19 y EM21 Evo

Otros productos

- 82 Hielo instantáneo
- 83 Rollos para esterilización
- 84 Bolsas para esterilización
- 85 Bolsas para esterilización autoselladoras
- 86 Helix Test
- 86 Bowie & Dick Test
- 87 Prion Test



Euronda Alle[®]

Your surgical field Simply perfect

Alle[®] es la línea de productos desechables pensada especialmente para una zona quirúrgica odontológica estéril y sin contaminación, necesaria para prevenir el riesgo de infecciones. Alle[®] ofrece una línea completa de productos destinada a introducir en las clínicas dentales los criterios de protección previstos en los quirófanos.





Alle® Sets estériles

Seguridad total y funcionalidad para todas las necesidades

Una completa línea de sets estériles desechables destinados a la protección del doctor, del auxiliar y del paciente, así como a la preparación del campo quirúrgico, estudiados para responder de la mejor forma a las necesidades de cada intervención quirúrgica en odontología. Los sets, cuya composición varía según el tipo de intervención, constan de varios productos estériles, envasados por orden de uso. Responden a las exigencias de los distintos protocolos, concretamente, cuatro sets para prendas de vestir, dos sets concebidos para implantología, dos para la preparación del campo quirúrgico y uno compuesto por todos los elementos fundamentales para llevar a cabo cualquier tipo de cirugía.



Completos

La gama de sets Euronda Alle® responde a todas las necesidades de los distintos tipos de cirugías.



Prácticos

El contenido está organizado de forma funcional, con los componentes dispuestos por orden de uso.



Eficientes

Los sets estériles reducen notablemente los tiempos de preparación del campo quirúrgico y la gestión de las compras.

Set para Paciente

Comodidad y protección para los pacientes sometidos a intervenciones quirúrgicas



La vestimenta estéril para su paciente. Set diseñado para vestir al paciente en todo tipo de intervenciones de implantología, parodontología, cirugía odontológica y maxilofacial.



Clasificación

Dispositivo Médico de clase Is



Embalaje

Envasado en un blíster médico estéril con doble etiqueta adhesiva. Los componentes están doblados individualmente y envueltos en papel médico



Esterilidad

59 meses de esterilidad garantizada desde la fecha de fabricación

Código	Contenido	Medidas	Material	Uds
270101	Bata estándar con puños elásticos	Talla única	TNT	1
	Cofia con elástico	Talla única	TNT	1
	Cubrezapatos	Talla única	CPE	2

Set para Doctor

Sistema barrera para las intervenciones diarias



Set pensado especialmente para odontólogos, para las intervenciones rutinarias de corta duración. Nueva composición con la bata en microfibra SMS para una mayor comodidad del operador.



Clasificación

Dispositivo Médico de clase Is



Embalaje

Envasado en un blíster médico estéril con doble etiqueta adhesiva. Los componentes están doblados individualmente y envueltos en papel médico



Esterilidad

59 meses de esterilidad garantizada desde la fecha de fabricación

Código	Contenido	Medidas	Material	Uds
270126	Bata en microfibra SMS	L	SMS	1
	Gorro con lazos posteriores	Talla única	TNT	1
	Mascarilla Monoart® PTC3	Talla única	TNT	1
	Cubrezapatos	Talla única	CPE	2

Set para Doctor Pure

Seguridad y protección para el operador



El set estéril para las intervenciones rutinarias. Set pensado especialmente para operadores, para intervenciones de corta duración.



Clasificación

Dispositivo Médico de clase Is



Embalaje

Envasado en un blíster médico estéril con doble etiqueta adhesiva. Los componentes están doblados individualmente y envueltos en papel médico



Esterilidad

59 meses de esterilidad garantizada desde la fecha de fabricación

Código	Contenido	Medidas	Material	Uds
270102	Bata estándar con puños de algodón	Talla única	TNT	1
	Gorro con lazos posteriores	Talla única	TNT	1
	Mascarilla Monoart® PTC3	Talla única	TNT	1
	Cubrezapatos	Talla única	CPE	2

Set para Auxiliar

Funcionalidad y seguridad para el equipo quirúrgico



Para ayudar al odontólogo con toda seguridad. Set pensado especialmente para auxiliares, para intervenciones de corta duración.



Clasificación

Dispositivo Médico de clase Is



Embalaje

Envasado en un blíster médico estéril con doble etiqueta adhesiva. Los componentes están doblados individualmente y envueltos en papel médico



Esterilidad

59 meses de esterilidad garantizada desde la fecha de fabricación

Código	Contenido	Material	Medidas	Uds
270103	Bata estándar con puños de algodón	TNT	Talla única	1
	Cofia con elástico	TNT	Talla única	1
	Mascarilla Monoart® PTC3	TNT	Talla única	1
	Cubrezapatos	CPE	Talla única	2

Set Cirugía

Protección completa para la cirugía de excelencia



El set de cirugía Alle® se ha concebido para optimizar las intervenciones quirúrgicas. Diseñado específicamente para la protección del trabajador, de un auxiliar, del paciente y del equipo.



Clasificación

Dispositivo Médico de clase Is



Embalaje

Envasado en un blíster médico estéril con doble etiqueta adhesiva. Los componentes están doblados individualmente y envueltos en papel médico



Esterilidad

59 meses de esterilidad garantizada desde la fecha de fabricación

Código	Contenido	Material	Medidas (cm)	Uds
270123	Bata en microfibra SMS	SMS	L	1
	Bata estándar con puños elásticos	TNT	Talla única	1
	Talla con fisura en U y adhesivo	TNT + polietileno	100 x 150 fisura 6,5 x 30	1
	Talla rectangular, lado adhesivo	TNT + polietileno	75 x 90	2
	Funda para cirugía con elásticos	LDPE	120 x 7	1
	Películas adhesivas	polietileno adhesivo	20 x 20	2
	Talla transparente con lado adhesivo	LDPE	40 x 50	1
	Bolsa para material contaminado	polietileno	24 x 30	1

Set Implantología

Protección específica para las intervenciones complejas



La mejor protección para todas las intervenciones de implantología. Set diseñado específicamente para implantología, creado y compartido con médicos expertos en cirugía dental.



Clasificación

Dispositivo Médico de clase Is



Embalaje

Envasado en un blíster médico estéril con doble etiqueta adhesiva. Los componentes están doblados individualmente y envueltos en papel médico



Esterilidad

59 meses de esterilidad garantizada desde la fecha de fabricación

Código	Contenido	Material	Medidas cm	Uds
270105	Bata estándar con puños de algodón	TNT	Talla única	3
	Gorro con lazos posteriores	TNT	Talla única	1
	Cofia con elástico	TNT	Talla única	2
	Mascarilla Monoart® PTC3	TNT	Talla única	3
	Talla quirúrgica	TNT + polietileno	75 x 90	1
	Talla quirúrgica	TNT + polietileno	50 x 50	2
	Talla fenestrada central y sin adhesivo	TNT + polietileno	50 x 75 - Ø 6	1
	Toallas secamanos en papel	Celulosa	30 x 40	2

Set Básico

Esencial para trabajar con total seguridad



Lo básico para comenzar cada intervención. Set diseñado específicamente para la implantología, fruto del estudio con médicos expertos en cirugía odontológica. Variante de Set implantología.



Clasificación

Dispositivo Médico de clase Is



Embalaje

Envasado en un blíster médico estéril con doble etiqueta adhesiva. Los componentes están doblados individualmente y envueltos en papel médico

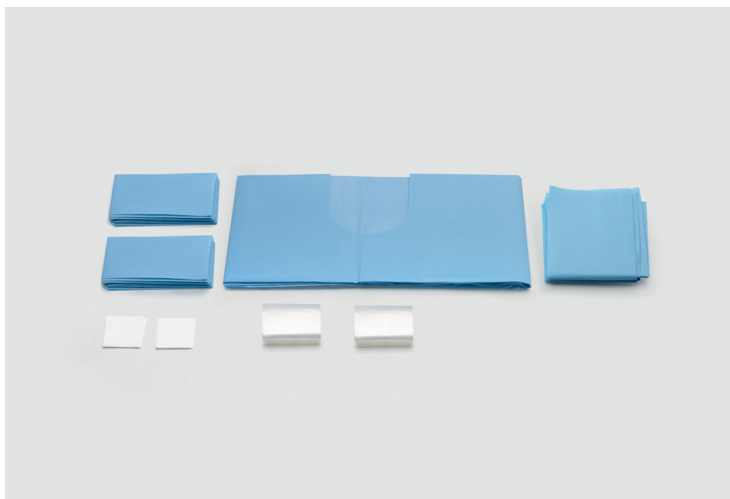


Esterilidad

59 meses de esterilidad garantizada desde la fecha de fabricación

Código	Contenido	Material	Medidas cm	Uds
270106	Bata estándar con puños de algodón	TNT	Talla única	1
	Bata estándar con puños elásticos	TNT	Talla única	2
	Gorro con lazos posteriores	TNT	Talla única	1
	Cofia con elástico	TNT	Talla única	2
	Mascarilla con lazo	TNT	Talla única	1
	Mascarilla Monoart® PTC3	TNT	Talla única	2
	Talla con fisura en U y adhesivo	TNT + polietileno	75 x 90 fisura 11 x 9	1
	Talla quirúrgica	TNT + polietileno	50 x 75	2
	Funda con elásticos	polietileno	120 x 7	1

Set Protección



Set compuesto por tallas y protectores estériles para la preparación de las superficies y del paciente durante una intervención quirúrgica.



Clasificación

Dispositivo Médico de clase Is



Embalaje

Ver Set Básico

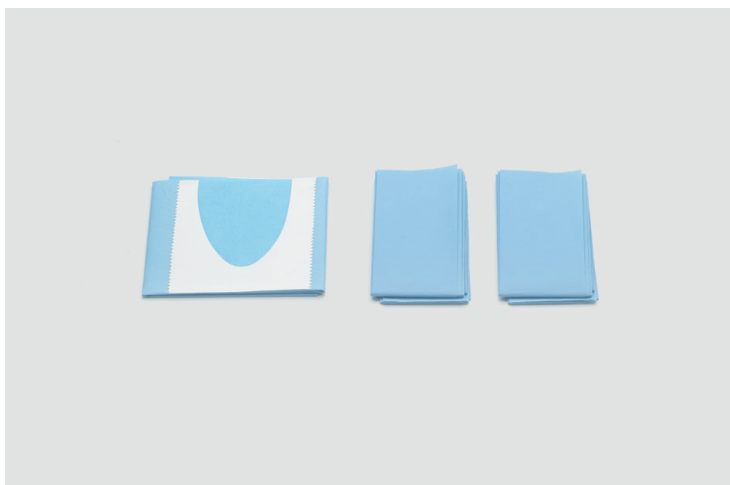


Esterilidad

59 meses de esterilidad garantizada desde la fecha de fabricación

Código	Contenido	Material	Medidas (cm)	Uds
270107	Talla con fisura en U sin adhesivo médico	TNT + polietileno	100 x 150 fisura 11 x 30	1
	Talla quirúrgica	TNT + polietileno	75 x 90	1
	Talla quirúrgica	TNT + polietileno	50 x 75	2
	Funda con adhesivo	polietileno	120 x 7	2

Set Tallas



Set de tallas para la preparación de la zona quirúrgica, pensado para cubrir superficies y al paciente.



Clasificación

Dispositivo Médico de clase Is



Embalaje

Ver Set Básico



Esterilidad

59 meses de esterilidad garantizada desde la fecha de fabricación

Código	Contenido	Material	Medidas (cm)	Uds
270108	Talla quirúrgica	TNT + polietileno	50 x 75	2
	Talla con fisura en U y adhesivo	TNT + polietileno	50 x 75 fisura 11 x 9	1



Alle® Batas

El primer nivel de protección para dentistas y auxiliares

El objetivo de la adopción de sistemas de barrera (batas y paños estériles desechables) durante las intervenciones quirúrgicas es el de proteger tanto al paciente como al personal presente en el quirófano contra la transferencia de microorganismos, fluidos corporales y partículas.

Si se ponen con la técnica adecuada, permiten preservar la esterilidad de la zona operatoria. Cómodos, impermeables, suaves y transpirables, garantizan el máximo confort durante las intervenciones. Algunos sistemas barrera desechables están disponibles también en modelos no estériles (gorros y bandanas), para responder a las necesidades de comodidad de cada trabajador y paciente.



Versátiles

Disponibles en TNT y TNT combinado con una capa de polietileno, microfibra SMS y Softesse® transpirable para ofrecer el grado de comodidad deseado.



Funcionales

Una gama completa de batas estériles para la protección del dentista, del paciente y de todo el equipo quirúrgico.



Trazables

Envasados con etiqueta despegable para garantizar la máxima trazabilidad y la seguridad de la clínica dental.

Bata en Softesse®

Comodidad excepcional para operaciones complejas

El TNT Softesse® representa el material más avanzado comercialmente disponible. La bata es altamente transpirable y combina una comodidad excepcional con una elevada hidrorrepelencia. El plegado quirúrgico, el doble lazo (interior y exterior), los puños de algodón y el sujetacuello de velcro garantizan un óptimo ajuste. Incluye dos toallas secamanos de papel estériles.



Clasificación

Dispositivo Médico de clase I conforme con la norma EN 13795



Material

TNT Softesse® 67 g/m² libre de látex



Tallas disponibles

M, L, XL



Color

Celeste



Esterilidad

59 meses de esterilidad garantizada desde la fecha de fabricación



Transpirable

Previene el aumento de la temperatura corporal gracias a la alta transpirabilidad del tejido garantizando al mismo tiempo una elevada hidrorrepelencia.



Cómodo

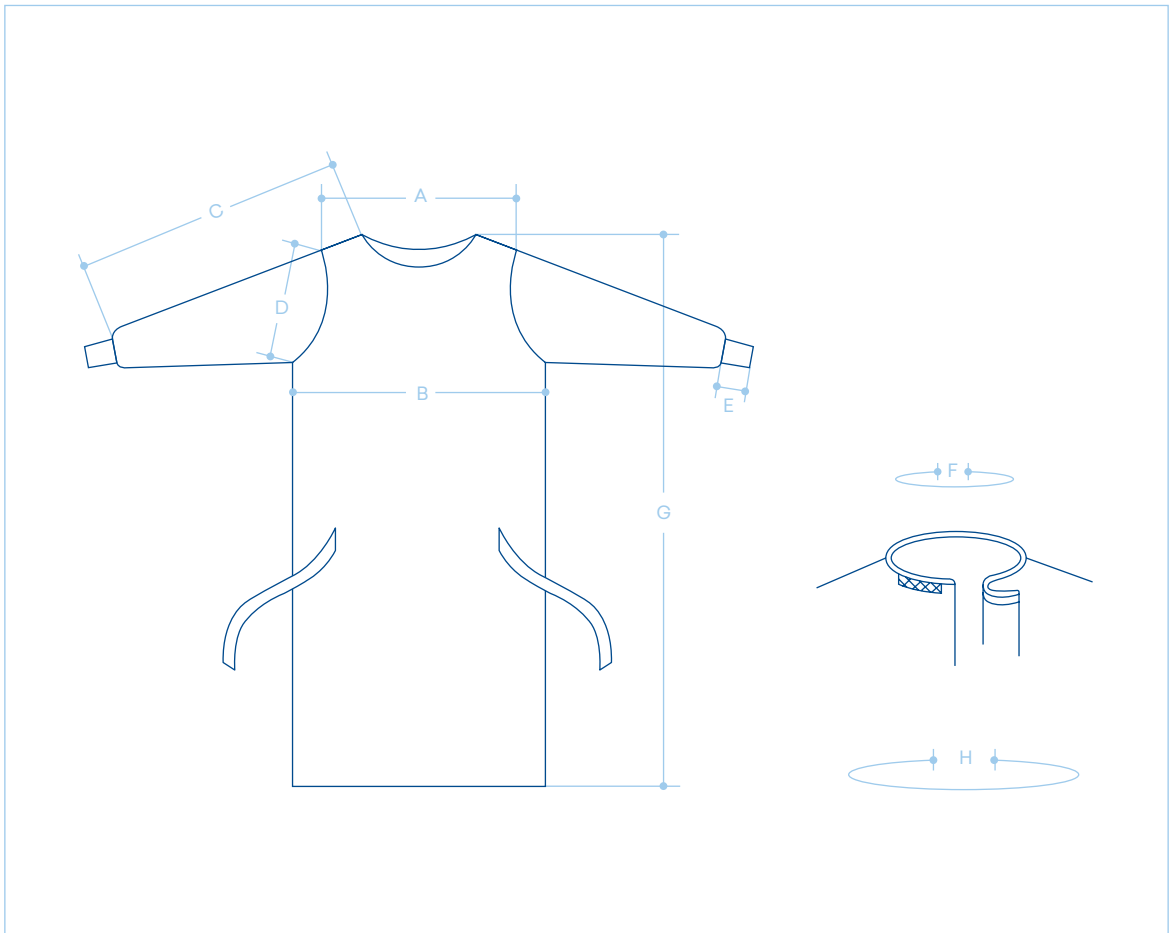
El TNT Softesse® garantiza una comodidad excepcional. Es ideal para operaciones largas y para el tratamiento de pacientes de riesgo.



Trazable

Todas las batas están envasadas en un blíster médico estéril con doble etiqueta adhesiva con código de barras como garantía de trazabilidad del producto.

Detalles



Medidas	M	L	XL
Código	270408	270409	270410
Unidades	12	12	12
A Anchura de los hombros (cm)	57	58	66
B Anchura del pecho (cm)	63	68	76
C Longitud total del brazo (cm)	76	82	86
D Anchura de la manga (cm)	29	29	29
E Longitud del puño (cm)	7	7	7
F Circunferencia del cuello (cm)	71	75	75
G Longitud máxima de la bata (cm)	128	130	133
H Circunferencia total de la bata (cm)	150	157,5	157,5

Bata en microfibra SMS

Ligera, cómoda
y con un óptimo ajuste

Fabricada con microfibra SMS, ligera e hidrorrepelente con puños de algodón y plegado quirúrgico. El doble lazo (interior y exterior) y el sujetacuello de velcro garantizan un óptimo ajuste. Disponible tanto estéril como no estéril, según las necesidades. Incluye dos toallas secamanos de papel estériles.



Clasificación

Dispositivo Médico de clase I (estéril)

Dispositivo Médico de clase I (no estéril)

Conformes con la norma EN 13795



Material

SMS Microfibra 35 g/m² libre de látex



Tallas disponibles

M, L, XL



Color

Azul marino



Esterilidad

59 meses de esterilidad garantizada desde la fecha de fabricación

Disponible también en versión no estéril



Duradera

Ideal para intervenciones rutinarias de implantología y periodoncia de duración media.



Cómoda

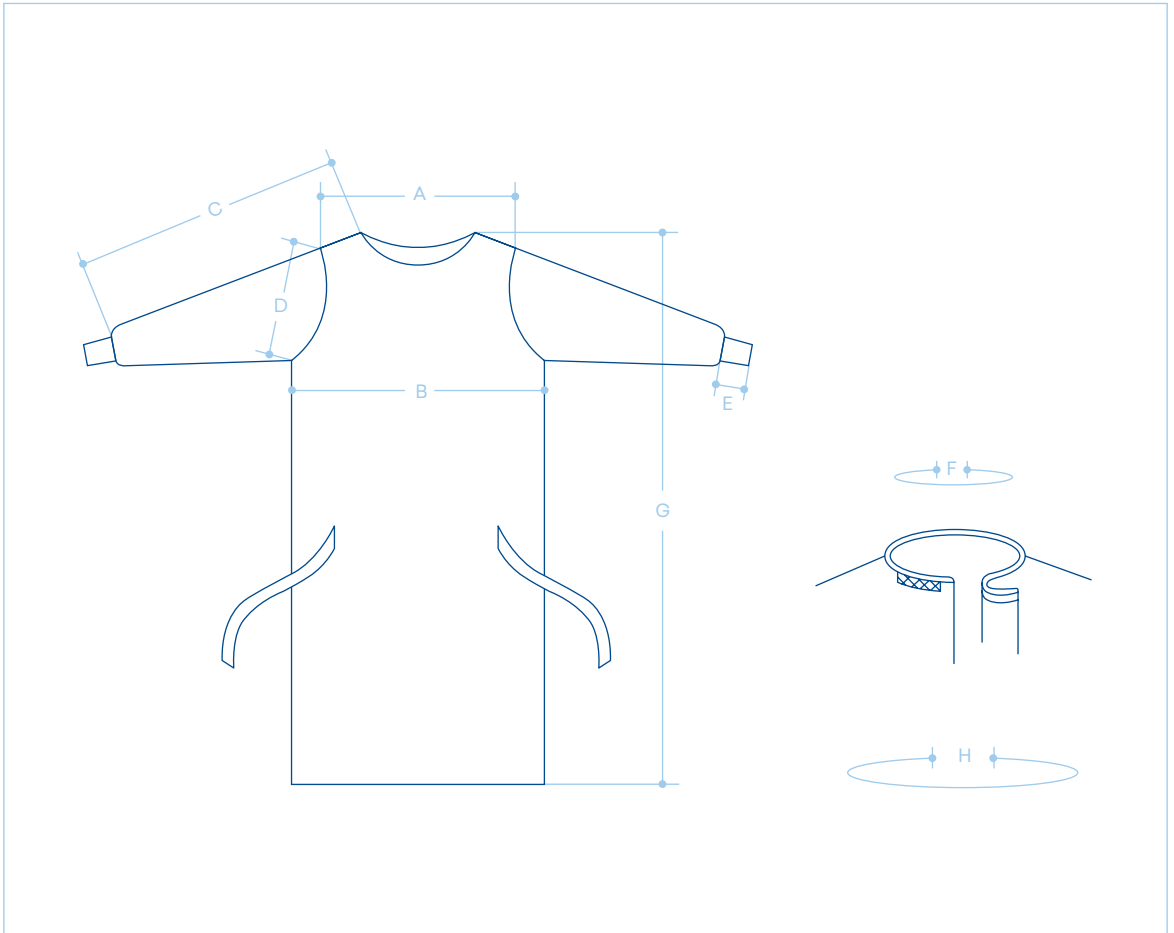
Su particular forma envolvente permite un óptimo ajuste y anula el riesgo de desgarrones del material.



Trazable

En la versión estéril, todas las batas están envasadas en un blíster médico estéril con doble etiqueta adhesiva con código de barras como garantía de trazabilidad del producto.

Detalles



Medidas	M	L	XL
Código - no estéril	270422	270423	270424
Código - estéril	270405	270406	270407
Unidades	12	12	12
A Anchura de los hombros (cm)	57	57	66
B Anchura del pecho (cm)	63	65	75
C Longitud total del brazo (cm)	76	79	88
D Anchura de la manga (cm)	29	29	29
E Longitud del puño (cm)	7	7	7
F Circunferencia del cuello (cm)	71	74	75
G Longitud máxima de la bata (cm)	128	133	134
H Circunferencia total de la bata (cm)	149	148	160

Bata impermeable

Alta protección contra líquidos

Bata impermeable de suave y cómodo TNT combinado con una capa de polietileno de baja densidad con puños de algodón, cinturón en la cintura aplicado en la parte delantera, cómodo cuello ribeteado y cierre en el cuello con cintas traseras.



Clasificación

Dispositivo Médico de clase I conforme con la norma EN 13795



Material

TNT Spunbond de 58 g/m² + polietileno impermeable. Puños de algodón



Talla disponible

Única



Color

Celeste



Funcional

Bata impermeable hidrófuga adecuada para los trabajadores durante las actividades que implican una elevada pérdida de líquidos. Conforme con la Directiva Europea EN 13795.
Producto Made in Italy.



Cómoda

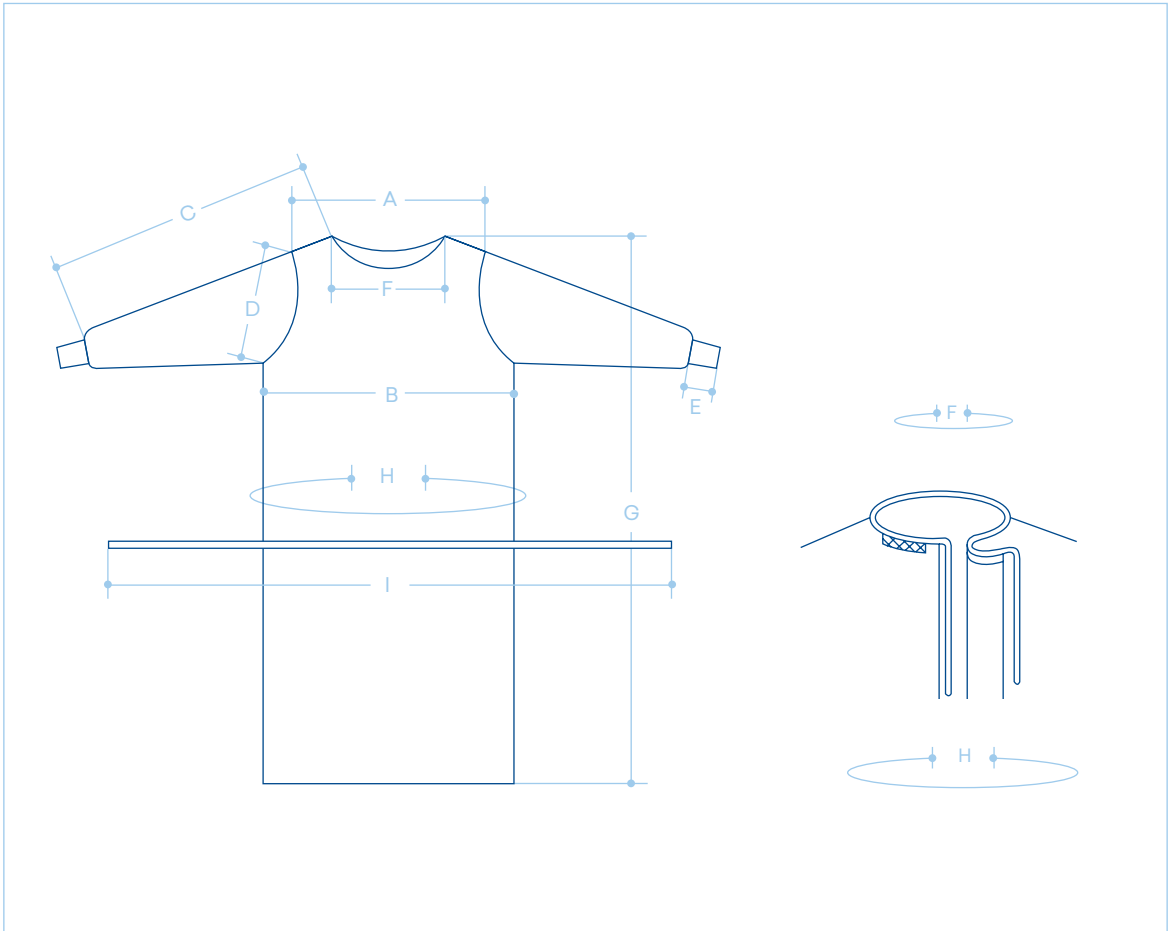
Ajuste perfecto con ocasión de intervenciones de media-larga duración gracias a los suaves puños de algodón, el cinturón aplicado en la parte delantera, cómodo cuello ribeteado y cierre en el cuello con cintas traseras.



Segura

Fabricada en una sala blanca de ambiente controlado (clase ISO 8 - Norma EN 14644-1). Este equipo no contiene látex, PVC, adhesivos ni sustancias químicas que puedan causar reacciones en la piel.

Detalles



Medida	Única
Código - no estéril	270430
Unidades	12
A Anchura de los hombros (cm)	66,5
B Anchura del pecho (cm)	66
C Longitud total del brazo (cm)	56
D Anchura de la manga (cm)	26,5
E Longitud del puño (cm)	8
F Anchura del cuello (cm)	22,5
G Longitud máxima de la bata (cm)	115
H Circunferencia total de la bata (cm)	137
I Longitud de la cintura (cm)	180

Bata estándar

Práctica y versátil para la cirugía de cada día

Cómoda, práctica y funcional: una bata en TNT con puños de algodón, indicada para operaciones cotidianas breves y como complemento a la protección del paciente. Disponible tanto en modelo estéril como no estéril, según las necesidades.



Clasificación

Dispositivo Médico de clase I (estéril)

Dispositivo Médico de clase I (no estéril)



Material

TNT Spunbond 30 g/m² libre de látex



Tallas disponibles

Talla única



Colores

Verde, celeste



Esterilidad

59 meses de esterilidad garantizada desde la fecha de fabricación

Disponible también en versión no estéril



Versátil

Especialmente indicada para visitantes y pacientes, pero también para los trabajadores sanitarios que realicen intervenciones breves o bien ambulatorias.



Cómoda

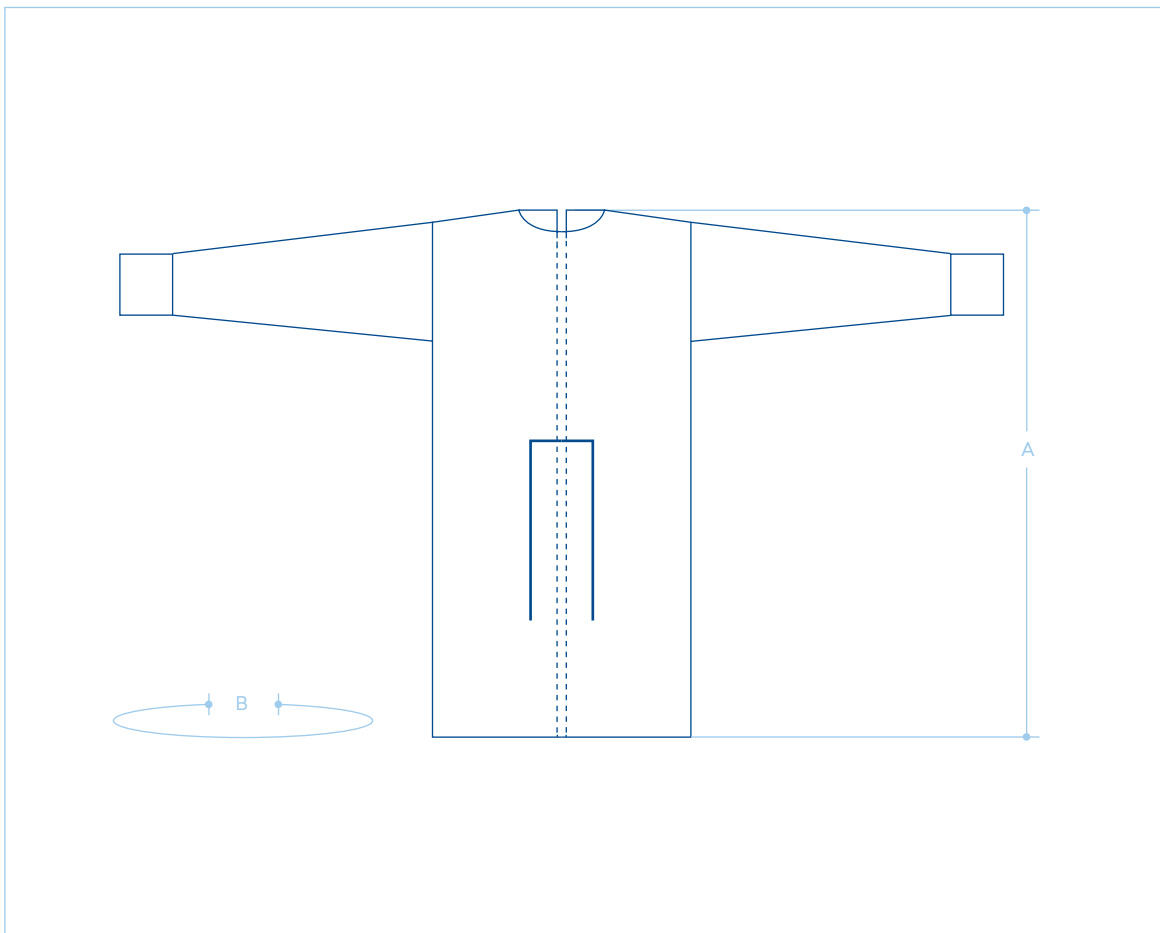
Gracias a su óptimo ajuste, permite moverse con normalidad sin que se produzcan desgarrones en el tejido. Cinturón regulable de TNT y cierre del cuello con lazos posteriores.



Trazable

En la versión estéril, todas las batas están envasadas en un blíster médico estéril con código de barras como garantía de trazabilidad del producto.

Detalles



Color	Verde	Celeste
Código - no estéril	270425	270426
Código - estéril	270427	270428
Unidades	50	50
A Longitud de la bata (cm)	120	120
B Anchura de la bata (cm)	140	140

Pijama quirúrgico de microfibra SMS

La certeza de trabajar con comodidad

Conjunto quirúrgico de manga corta compuesto por casaca y pantalón. Realizado en microfibra SMS: ligera, hidrorrepelente y altamente transpirable. Producto no estéril.



Clasificación

Dispositivo Médico de clase I



Material

SMS Microfibra 35 g/m² libre de látex



Tallas disponibles

M, L, XL



Color

Celeste



Flexible

Sustituye a la bata tradicionalmente utilizada en las actividades diarias de la clínica.



Cómoda

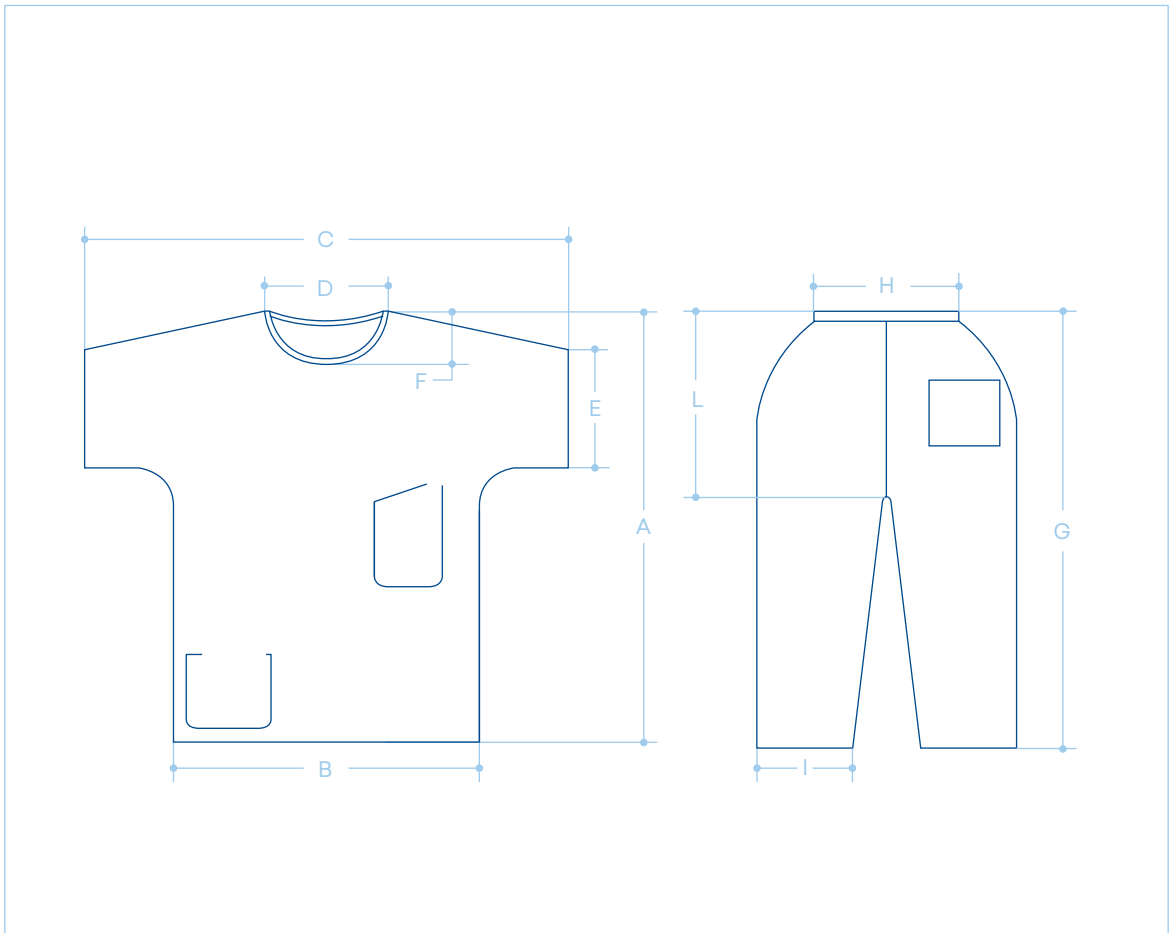
Confortable: manga corta y amplia para disponer de libertad de movimiento.



Segura

Combina la perfecta protección del cuerpo con la máxima movilidad.

Detalles



Medidas		M	L	XL
Código		270415	270416	270417
Unidades		20	20	20
A	Longitud total de la casaca (cm)	74	76	78
B	Anchura del cuerpo de la casaca (cm)	57	60	63
C	Anchura total de la casaca (cm)	89	95	101
D	Anchura del cuello (cm)	22	23	24
E	Anchura de las mangas (cm)	20	21	22
F	Profundidad del escote (cm)	14	14	14
G	Longitud total del pantalón (cm)	106	108	112
H	Anchura de la cintura (cm)	54	59	62
I	Anchura de la pernera (cm)	23	24	25
L	Anchura de la entrepierna (cm)	28	29	30



Otros productos para la protección

Complementos diarios insustituibles

La línea de accesorios complementarios incluye productos no estériles que garantizan una total protección durante todas las intervenciones quirúrgicas así como durante la práctica odontológica diaria. Mascarillas de tres y cuatro capas con un poder de filtración bacteriana superior al 98%. Gafas y viseras, para la protección contra los fluidos biológicos, las salpicaduras y los aerosoles provocados por el instrumental giratorio, jeringas de aire/agua y eliminadores de sarro. Gorros y cubrezapatos para completar la seguridad del equipo quirúrgico y del paciente. Guantes de calidad superior de látex Monoart® para la práctica rutinaria y de inspección diaria. Baberos en polietileno impermeable para la mejor protección del paciente. Cepillos quirúrgicos para el lavado de manos quirúrgico antes de cualquier contacto directo con el campo operatorio aséptico.

Mascarilla Protection 3

Euronda | Monoart®

Mascarilla desechable compuesta por tres capas en tres materiales diferentes: suave TNT en el exterior; filtro antipartículas y antibacterias; cómodo TNT hidrófilo en el interior, para una eficaz absorción del sudor y la humedad. Protector para nariz incorporado. El embalaje con sistema «abrir/cerrar» ofrece un uso práctico y preserva la integridad de las máscaras.



Clasificación

Dispositivo Médico de clase I
EN 14683: tipo II
ASTM F2100: nivel 1



Material

TNT



Colores

Celeste, verde

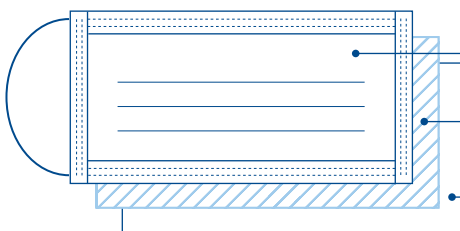


CE Type Ref

MONOART® FACE MASK
PROTECTION 3



Código	Color	Uds
217112	Celeste	50
217114	Verde	50



TNT suave y de colores

Filtro antibacteriano (BFE)
y antipartícula (PFE) > 98%

TNT hidrófilo confortable

Mascarilla Protection Soft

Euronda | Monoart®

Mascarilla desechable ideal para la protección de aerosoles, compuesta por cuatro capas diferenciadas que dan la mejor proporción entre ligereza, transpirabilidad y protección: suave TNT en el exterior, filtro antipartículas y antibacterias, capa hidrófoba para la máxima transpirabilidad y una resistencia excelente a los fluidos, TNT hidrófilo en el interior. Adaptador nasal innovadora con un nuevo aros de doble vía más largo y flexible para una mayor estabilidad. El embalaje con sistema «abrir/cerrar» ofrece un uso práctico y preserva la integridad de las máscaras.



Clasificación

Dispositivo Médico de clase I
EN 14683: tipo IIR
ASTM F2100: nivel 2



Material

TNT



Color

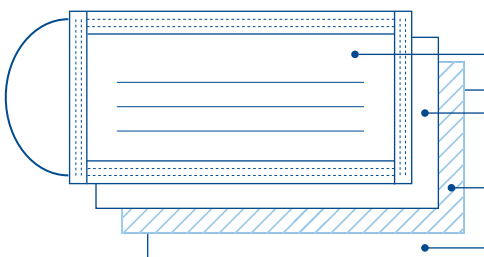
Aguamarina



CE Type Ref

MONOART® FACE MASK
PROTECTION SOFT

Código	Color	Uds
217011	Aguamarina	50



TNT hidrófugo suave y de colores

Capa hidrófoba, resistente a los fluidos ≥ 16 kPa

Filtro antibacteriano (BFE) y antipartícula (PFE) $> 98\%$

TNT hidrófilo confortable

Mascarilla Protection 4

Euronda | Monoart®

Mascarilla hipoalergénica desechable compuesta por cuatro capas, ideal para la protección de aerosoles: suave TNT en el exterior; filtro antipartículas y antibacterias; filtro polimérico resistente a los fluidos; TNT hidrófilo en el interior, para absorber el sudor y la humedad. Adaptador nasal ampliado, elásticos soldados en el exterior y sistema "Perfect Fit" para el mejor ajuste. El embalaje con sistema «abrir/cerrar» ofrece un uso práctico y preserva la integridad de las máscaras.



Clasificación

Dispositivo Médico de clase I
EN 14683: tipo IIR
ASTM F2100: nivel III



Material

TNT



Colores

Celeste, verde

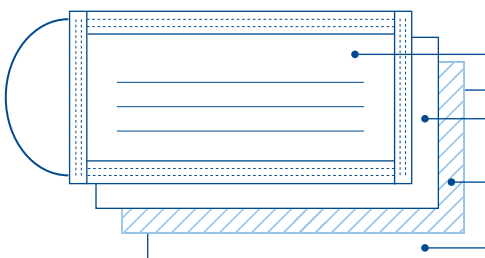


CE Type Ref

MONOART® FACE MASK
PROTECTION 4



Código	Color	Uds
217132	Celeste	50
217134	Verde	50



TNT hidrófugo suave y de colores

Filtro polimérico resistente a los fluidos ≥ 16 kPa

Filtro antibacteriano (BFE) y antipartícula (PFE) $> 98\%$

TNT hidrófilo confortable

Mascarilla Protection 4 Sensitive

Euronda | Monoart®

Mascarilla ideal para quien busca la máxima protección operativa, pero también toda la seguridad de los materiales que protegen las pieles más sensibles y evitan el riesgo de irritación, dermatitis y trastornos alérgicos. Compuesta por cuatro capas: TNT en el exterior; capa hidrófoba para una resistencia excelente a los fluidos; filtro antipartículas y antibacterias; celulosa hipoalergénica hidrófila en contacto con la piel para una eficaz absorción del sudor y la humedad. Adaptador nasal ampliado, elásticos soldados en el exterior y sistema "Perfect Fit" para el mejor ajuste.



Clasificación

Dispositivo Médico de clase I
EN 14683: tipo IIR
ASTM F2100: nivel III



Material

TNT



Colores

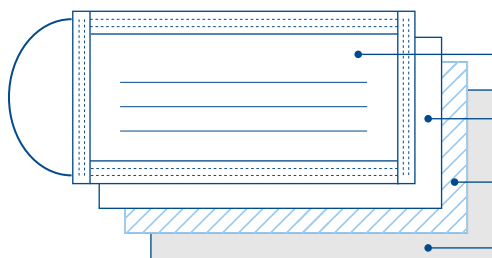
Celeste



CE Type Ref

MONOART® FACE MASK
PROTECTION 4 SENSITIVE

Código	Color	Uds
217141	Celeste	50



TNT hidrófugo suave y de colores

Filtro polimérico resistente a los fluidos ≥ 16 kPa

Filtro antibacteriano (BFE) y antipartícula (PFE) $> 98\%$

Cómoda capa de celulosa hidrófila

Gorro en Softesse®

Gorro quirúrgico con elástico posterior. Práctico y cómodo. Confeccionado en TNT Softesse®, material que combina un confort excepcional con una alta hidropelencia. Producto no estéril.



Clasificación

Dispositivo Médico de clase I



Material

TNT Softesse® 67 g/m²

Código	Color	Uds
270502	Celeste	50

Cofia con elástico

Cofia redonda con elástico confeccionada en TNT. Producto no estéril.



Clasificación

Dispositivo Médico de clase I



Material

TNT 15 g/m²

Código	Color	Uds
270505	Verde	100
270506	Celeste	100

Gorro

Euronda | Monoart®

Cómodo gorro en algodón, agradable y cómodo de llevar, con lazos, adaptable a todas las medidas. Apto para usar en el autoclave a 121°C. Producto no estéril.



Clasificación

Dispositivo de Protección Individual Clase I, categoría I



Material

Algodón apto para el autoclave



CE Type Ref

MONOART® BANDANA

Código	Color	Uds
262003	Celeste	10
262002	Verde	10

Gorro con lazos posteriores

Gorro con lazos posteriores fijos confeccionado en TNT. Producto no estéril.



Clasificación

Dispositivo Médico de clase I



Material

TNT 35 g/m²

Código	Color	Uds
270503	Verde	100
270504	Celeste	100

Clinical Cap

Euronda®

Cubrecabezas desechable con goma elástica en la nuca adaptable a todos los tamaños y adecuado para contener incluso el cabello abundante, fabricado en TNT absorbente perforado.



Clasificación

Dispositivo Médico de clase I



Material

TNT perforado 26 g/m²

Código	Color	Uds
270757	Celeste	100

Cubrecabezas Scudo 2020

Euronda®

Cubrecabezas integral de TNT Softesse® con visera de poliéster transparente de 125 µm de grosor con tratamiento antiestático en ambos lados. También se puede usar sobre gafas correctoras.



Clasificación

Dispositivo Médico de clase I



Material

TNT Softesse® 67 gr/m²
Visera de poliéster 125 µm



Dimensiones

Visera 22,5 x 21,5 cm (lxh)
Longitud del cubrecabezas 43 cm

Código	Color	Uds
270761	Celeste	50

Gafas Contemporary

Euronda | Monoart®

La síntesis perfecta entre elegancia y protección, confort y estilo. Las lentes con tratamiento anti-empañamiento y antiarañazos se combinan con un diseño exclusivo, con una montura negra brillante.



Clasificación

Dispositivo de Protección Individual Clase I, categoría II



Color

Montura negra y transparente



Peso

29 g



Anti Scratch Plus



Anti Fog Plus

Código	Uds
261020	1

Gafas FitUp

Euronda | Monoart®

Gafas protectoras con un diseño envolvente varillas ajustables en longitud e inclinación y el suave puente nasal antideslizante. Lentes de alta resistencia, con tratamiento antiempañamiento y antiarañazos.



Clasificación

Dispositivo de Protección Individual Clase I, categoría II



Color

Montura transparente y rosa o verde



Peso

25 g



Anti Scratch Plus



Anti Fog Plus

Código	Color	Uds
261179	Rosa	1
261169	Verde	1

Gafas Cube

Euronda | Monoart®

Sobregafa transparente para operador con posibilidad de superposición a cualquier gafa correctiva. Diseño cuadrado, moderno y envolvente con patillas ajustables en profundidad, que garantizan confort y mantienen la forma gracias a la tecnología SoftPad. Lente con tratamiento antiempañante (antifog) y antirrayas (antiscratch) y que protege de impactos y rayos UV400 (luz del sol).



Clasificación

Dispositivo de Protección Individual Clase I, categoría II



Peso

37 g



Anti scratch Plus



Anti Fog Plus



SoftPad Technology

Código	Uds
261010	10



Antivaho

Previene la formación del agua de condensación.
*N tratamiento Antivaho



Antivaho Plus

Tratamiento permanente que previene la formación del agua de condensación, certificado según el requisito N de la norma de protección europea EN166.



Antirayaduras Plus

Una barrera contra los daños superficiales que pueden comprometer la visión. Está certificado según el requisito "K" de la norma de protección europea EN166.



SoftPad technology

Equipo patentado estudiado para aportar una completa adaptabilidad a la forma de la persona. A través de las múltiples regulaciones de las patillas SoftPad perfecciona la ergonomía de los modelos Univet, alcanzando un confort inédito y absoluto.

Marcado

El marcado en el equipo de protección personal garantiza el cumplimiento de las normativas vigentes y directivas sobre la seguridad en el trabajo. Requerido por la ley, el marcado está presente en la lente, para identificar el tipo de graduación de las lentes, el fabricante, la óptica, la resistencia mecánica y los requisitos adicionales, sea para la montura, para identificar al fabricante, la norma de referencia europea y la resistencia mecánica.

Normas Protección Europeas

- **EN166** Protección personal de los ojos Especificaciones
- **EN167** Protección personal de los ojos Métodos de prueba ópticos
- **EN170** Protección personal de los ojos Filtros ultravioleta (UV)

Visera Visual

Euronda®

Visera protectora de poliéster con tratamiento antiestático en ambos lados, elástico posterior ajustable y cómoda protección frontal con suave espuma de poliuretano. Diseñada para garantizar la protección completa de los ojos, la nariz y la boca de los trabajadores contra los líquidos infectados.



Clasificación

Dispositivo de Protección Individual Clase I, categoría I



Material

Visera en poliéster
Protección frontal en poliuretano expandido



Color

Transparente

Código	Uds
261520	12

Visera para operador

Euronda | Monoart®

Visera desechable para operador, constituida por montura transparente y visor intercambiable.
Visor desechable transparente y antiempañamiento.
Visera ultraligera. Paquete visera individual con diez visores o bien refill con veinte visores.



Clasificación

Dispositivo de Protección Individual Clase I, categoría I



Peso

25 g



Anti fog

Código	Uds
261103	1 visera + 10 visores
261104	Refill con 20 visores

Guantes de látex

Euronda | Monoart®

Los guantes de látex desechables Monoart® protegen la mano en forma higiénica y confortable. Son resistentes, elásticos y garantizan una excelente sensibilidad táctil. El revestimiento interior de polímeros hace que sean especialmente fáciles de llevar y reduce el riesgo de irritación de la piel. Además, la superficie microtexturizada asegura el agarre en cualquier condición.



Clasificación

Dispositivo de protección individual, categoría III



Material

Látex sin polvo



Tallas disponibles

XS, S, M, L



Color

Celeste



CE Type Ref

MONOART® LÁTEX GLOVES

Código	Tallas	Uds
260105	XS	100
260106	S	100
260107	M	100
260108	L	100



Seguros

Una barrera protectora excepcional contra la contaminación y las infecciones. No contienen polvo lubricante, residuos químicos ni endotoxinas.



Certificados

Cumplen con los más estrictos criterios de control de calidad. Conforme con el regulamento UE 2016/425 y con las normas EN ISO 374-1, EN 374-4, y EN ISO 374-5.



Resistentes

Resisten al agua, a los ácidos y álcalis, y ofrecen una buena protección contra los microorganismos y la mayor parte de las sustancias causticas y detergentes.

Cubrezapatos impermeable

Protección con elástico para el calzado. Permite evitar la contaminación limitando la entrada de los microorganismos presentes en las suelas de los pacientes y del personal sanitario. Producto no estéril.



Clasificación

Dispositivo Médico de clase I



Material

CPE



Tallas disponibles

Talla única



Color

Celeste



Código	Uds
270420	100



Cómodos

Protecciones para el calzado de CPE con cómodas gomas elásticas, eficaces tanto en condiciones secas como húmedas. Una talla única con un ajuste amplio.



Seguros

Los cubrezapatos Alle® no contienen látex ni ftalatos o elementos que puedan causar alergias o reacciones cutáneas (adhesivos, sustancias químicas, etc.)

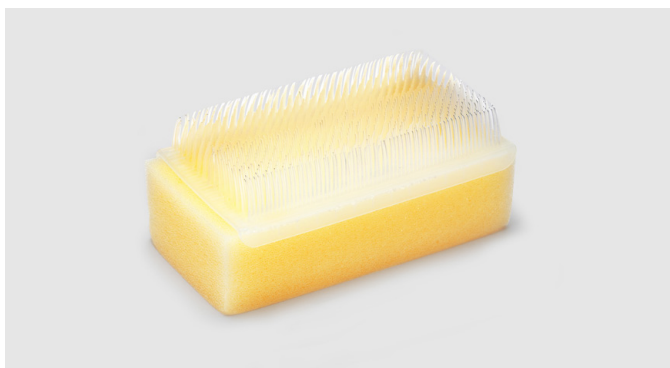


Funcionales

Se recomienda su utilización en el quirófano como protección para los trabajadores contra líquidos infectados y para evitar la contaminación de la zona operatoria.

Cepillo quirúrgico con yodo

La versión con Yodo (20 ml), está compuesta de una solución limpiadora y desinfectante biocida de amplio espectro que se libera gradualmente después del contacto con la piel. Indicado para el lavado prequirúrgico de manos. La duración es de 2 años desde la fecha de fabricación.



Material

Cepillo en polietileno, esponja en poliuretano impregnada con povidona yodada al 7,5%. No contiene látex y ftalatos.



Esterilidad

24 meses de esterilidad garantizada desde la fecha de fabricación

Código	Uds
270707	1

Cepillo quirúrgico con clorhexidina

La versión con clorhexidina (20 ml), está compuesta de una solución limpiadora y desinfectante biocida de amplio espectro que se libera gradualmente después del contacto con la piel. Indicado para el lavado prequirúrgico de manos. La duración es de 2 años desde la fecha de fabricación.



Material

Cepillo en polietileno, esponja en poliuretano impregnada con clorhexidina 4,0%. No contiene látex y ftalatos.



Esterilidad

24 meses de esterilidad garantizada desde la fecha de fabricación

Código	Uds
270706	1

Babero

PG20 XLong

Euronda | Monoart®

Babero desechable en rollo para proteger a los pacientes, compuesto por una película de polietileno reciclable impermeable. El babero PG20 XLong está disponible en dos medidas, 120 y 160 cm, para proteger mejor a sus pacientes, hasta las rodillas o hasta los tobillos. De fácil uso gracias a las zonas de corte con líneas punteadas y al sistema con lazos incorporados, permite ser anudado directamente en el cuello del paciente, sin cadenas. Además, poseen una forma que cubre perfectamente tanto el cuello como los hombros.



Tamaño

Rollo de 133 unidades
120 x 53 cm

Rollo de 100 unidades
160 x 53 cm



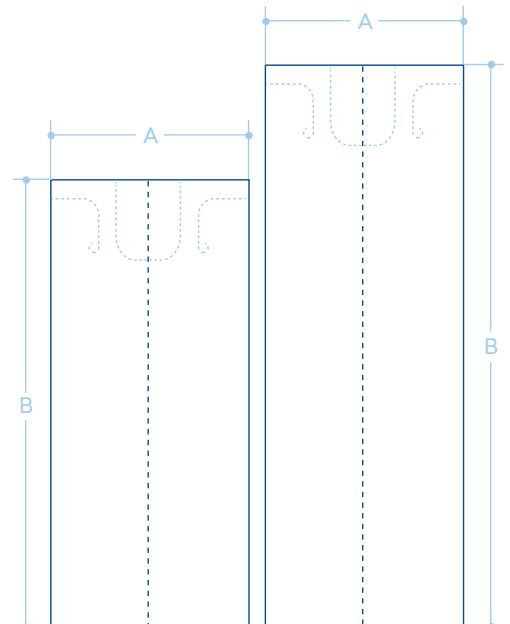
Material

Polietileno reciclable
impermeable



Color

Azul



Código	21910151	21910153
Uds	6 rollos x 133 uds	6 rollos x 100 uds
A Anchura (cm)	53	53
B Longitud (cm)	120	160



Alle® tallas estériles

Máxima protección del campo quirúrgico

Las tallas estériles desechables, utilizadas de acuerdo con los protocolos de preparación del campo quirúrgico, favorecen la creación de un entorno no contaminado protegiendo la zona quirúrgica y a los trabajadores. Disponibles en distintos materiales, medidas y modelos, están compuestas por una capa de TNT suave, absorbente e impermeable y una capa con una película de polietileno que crea el efecto barrera y reduce el riesgo de infecciones postoperatorias por migración de gérmenes patógenos.



Innovadoras

Disponibles en TNT o celulosa combinada con una capa de polietileno, para que sean absorbentes e impermeables, y de Softesse® transpirable e hidrorrepelente.



Versátiles

Disponibles en versión sencilla, con lado adhesivo, fenestradas centrales y descentradas y con fisura en U en distintas medidas y longitudes.



Garantizadas

Envasadas individualmente para una esterilidad garantizada durante 59 meses y con etiqueta despegable para una trazabilidad garantizada.

Tallas para mesas de Mayo y Puente

Pensadas para cubrir la mesa quirúrgica y proteger los equipos. La talla madre cubre la mesa puente para el instrumental. Por su parte, la mesa de Mayo se protege con la talla de funda para mejorar la inserción de la propia mesa.



Clasificación

Dispositivo Médico de clase I



Material

LDPE + Absorbent TNT 54 g/m² libre de látex



Color

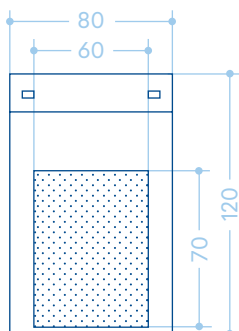
Celeste



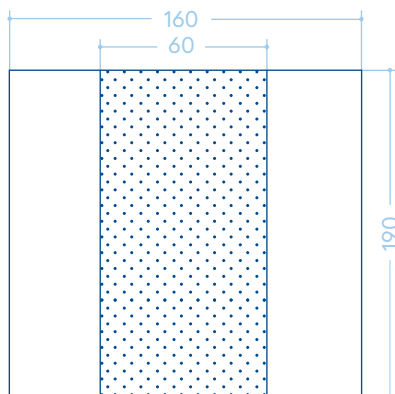
Esterilidad

59 meses de esterilidad garantizada desde la fecha de fabricación

Talla para mesa Mayo



Talla para mesa Puente



TNT

absorbente

Talla para mesa Mayo

Código	Medidas (cm)	Uds
270213	80 x 120	25

Talla para mesa Puente

Código	Medidas (cm)	Uds
270214	160 x 190	25

Tallas quirúrgicas

El TNT combinado con polietileno absorbe rápidamente los fluidos biológicos sin perjudicar el efecto barrera. El tejido «no-memory», con óptima caída, retiene las partículas e impide su liberación en el aire. Talla disponible en distintas medidas adaptables a todas las superficies y equipos por cubrir.



Clasificación

Dispositivo Médico de clase I



Material

TNT + polietileno 54 g/m²



Color

Celeste



Esterilidad

59 meses de esterilidad garantizada desde la fecha de fabricación

Código	270201	270202	270203	270204	270205
Uds	125	100	50	25	25
A Anchura (cm)	50	50	75	100	150
B Longitud (cm)	50	75	90	150	200



Tallas estándares Pure

Paño absorbente compuesto por 100% celulosa combinado con una capa impermeable de polietileno. Tallas disponibles en varios tamaños adaptable a todas las superficies e ideal para proteger las superficies de trabajo.



Clasificación

Dispositivo Médico de clase I



Material

Celulosa + polietileno
47 g/m²



Color

Celeste



Esterilidad

59 meses de esterilidad garantizada desde la fecha de fabricación

Código	270218	270219	270220	270221
Uds	150	125	75	25
A Anchura (cm)	50	50	75	90
B Longitud (cm)	50	75	90	150



Tallas quirúrgicas con lado adhesivo

Práctico adhesivo médico de 4 cm situado en el lado corto de la talla, para fijarla a un punto de apoyo evitando movimientos y contaminaciones accidentales. Las tallas están dobladas de tal manera que el personal puede manipularlas manteniendo la esterilidad. Disponibles en distintas medidas, están envasadas en un blíster médico estéril. La doble etiqueta adhesiva con código de barras garantiza la trazabilidad del producto y un almacenamiento más sencillo.



Clasificación

Dispositivo Médico de clase I



Material

TNT + polietileno 54 g/m²



Color

Celeste



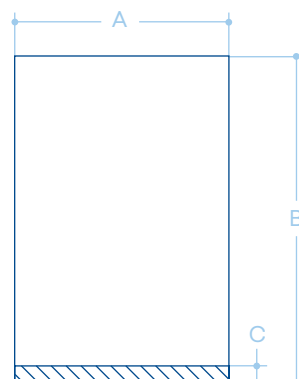
Esterilidad

59 meses de esterilidad garantizada desde la fecha de fabricación



Código	270206	270207	270208
Uds	75	50	25
A Anchura (cm)	50*	75*	100*
B Longitud (cm)	75	90	150
C Longitud lado adhesivo (cm)	4	4	4

*lado adhesivo



Tallas fenestradas centrales adhesivas

Su forma adhesiva circular, situada en el centro de la talla quirúrgica, crea una barrera estéril eficaz para cualquier tipo de operación quirúrgica. Las tallas están dobladas de tal manera que el personal puede manipularlas manteniendo la esterilidad. Disponibles en distintas medidas, están envasadas en un blíster médico estéril. La doble etiqueta adhesiva con código de barras garantiza la trazabilidad del producto y un almacenamiento más sencillo.



Clasificación

Dispositivo Médico de clase I



Material

TNT + polietileno 54 g/m²



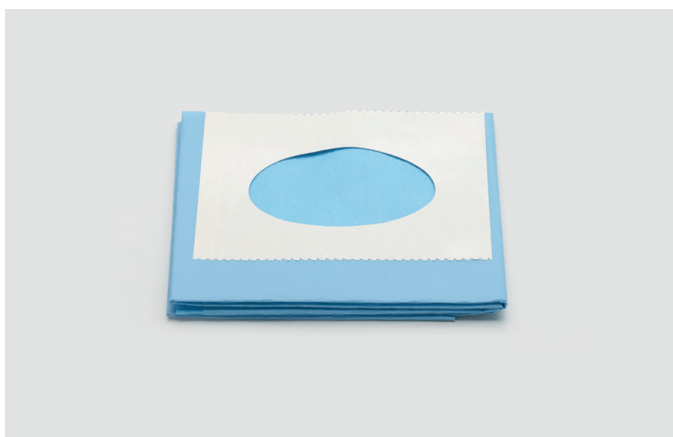
Color

Celeste

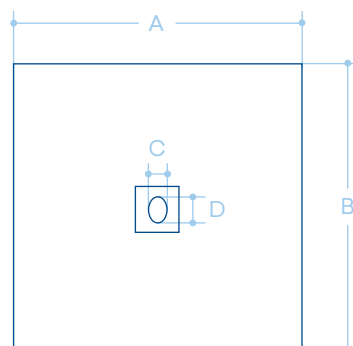


Esterilidad

59 meses de esterilidad garantizada desde la fecha de fabricación



Código	270215	270216	270217
Uds	100	75	50
A Anchura (cm)	50	50	75
B Longitud (cm)	50	75	90
C Anchura de la abertura (cm)	6	6	6
D Longitud de la abertura (cm)	9	9	9



Talla fenestrada descentrada adhesiva

Con las mismas características que la talla fenestrada central, su posición descentrada permite optimizar las dimensiones de la talla. Las tallas están dobladas de tal manera que el personal puede manipularlas manteniendo la esterilidad. Disponibles en distintas medidas, están envasadas en un blíster médico estéril. La doble etiqueta adhesiva con código de barras garantiza la trazabilidad del producto y un almacenamiento más sencillo.



Código	270228
Uds	25
A Anchura (cm)	100
B Longitud (cm)	150
C Anchura de la abertura (cm)	6
D Longitud de la abertura (cm)	9
E Desde arriba (cm)	47



Clasificación

Dispositivo Médico de clase I



Material

TNT + polietileno 54 g/m²



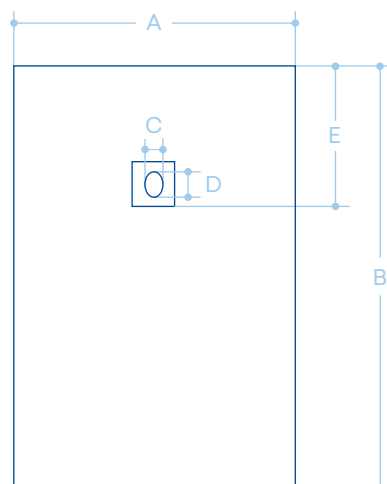
Color

Celeste



Esterilidad

59 meses de esterilidad garantizada desde la fecha de fabricación



Talla con fisura en U sin adhesivo

Práctica para el cirujano y cómoda para el paciente: la forma en U facilita su colocación tanto sobre el labio inferior como sobre el mentón, creando una eficaz barrera estéril. Envasada individualmente para una esterilidad garantizada durante 59 meses y con etiqueta despegable para una trazabilidad garantizada.



Clasificación

Dispositivo Médico de clase I



Material

TNT + polietileno 54 g/m²



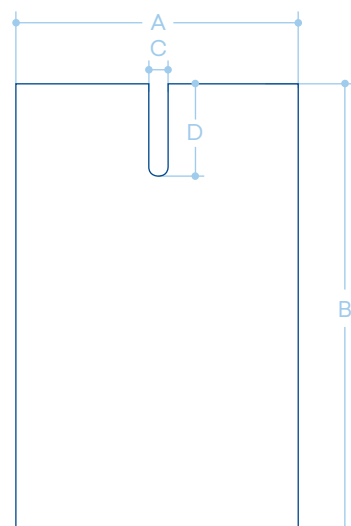
Color

Celeste



Esterilidad

59 meses de esterilidad garantizada desde la fecha de fabricación



Código	270209
Uds	25
A Anchura (cm)	100
B Longitud (cm)	150
C Anchura de la abertura (cm)	11
D Longitud de la abertura (cm)	30

Talla con fisura en U y adhesivo

La forma en "U" facilita su colocación tanto en el labio inferior como en el cuello del paciente, creando una eficaz barrera estéril. El práctico adhesivo médico evita que la talla se mueva y una posible contaminación accidental.



Clasificación

Dispositivo Médico de clase I



Material

TNT + polietileno 54 g/m²



Color

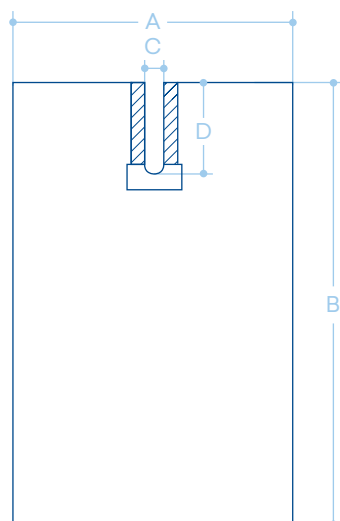
Celeste



Esterilidad

59 meses de esterilidad garantizada desde la fecha de fabricación

Código	270210	270211	270212
Uds	50	50	25
A Anchura (cm)	50	75	100
B Longitud (cm)	75	90	150
C Anchura de la abertura (cm)	11	11	6,5
D Longitud de la abertura (cm)	9	9	30



Talla con fisura en U no adhesiva con punto adhesivo

La forma en U forma facilita su colocación tanto sobre el labio inferior como sobre el mentón. El punto adhesivo permite fijar la talla evitando que se mueva y creando una eficaz barrera estéril. Con una longitud de 115 cm, considerada ideal por los expertos del sector para el cubrimiento del paciente. Envasada en un blíster médico estéril, la talla está doblada de tal manera que el personal puede manipularla manteniendo la esterilidad. La doble etiqueta adhesiva con código de barras garantiza la trazabilidad del producto y un almacenamiento más sencillo.



Clasificación

Dispositivo Médico de clase I



Material

TNT + polietileno 54 g/m²



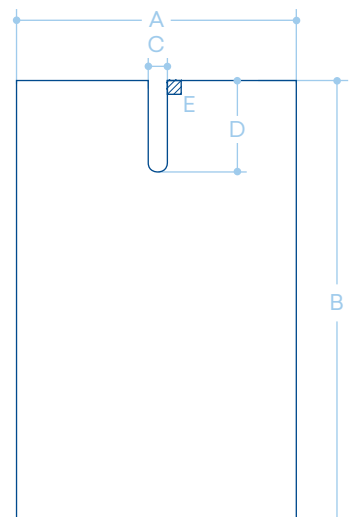
Color

Celeste



Esterilidad

59 meses de esterilidad garantizada desde la fecha de fabricación



Código	270230
Uds	40
A Anchura (cm)	75
B Longitud (cm)	115
C Anchura de la abertura (cm)	15
D Longitud de la abertura (cm)	25
E Dimensiones del punto adhesivo (cm)	6 x 6

Talla antipánico en Softesse®

Talla con abertura triangular y fijatubo de velcro. Protege los ojos del paciente frente a salpicaduras o heridas accidentales y cuenta con una ventana de protección de material transparente que permite mantener el contacto visual. Fabricada con Softesse®, el material más avanzado comercialmente disponible, combina una comodidad excepcional con una elevada hidrorrepelencia y transpirabilidad. Estudiada para operaciones quirúrgicas de larga duración y complejas, está envasada en un blíster médico estéril. La doble etiqueta adhesiva con código de barras garantiza la trazabilidad del producto así como un almacenaje más sencillo.



Clasificación

Dispositivo Médico de clase I



Material

TNT Spunlace Softesse® 67 g/m², libre de látex



Color

Celeste



Esterilidad

59 meses de esterilidad garantizada desde la fecha de fabricación

Código	270226
Uds	5
A Anchura (cm)	133
B Longitud (cm)	200
C Anchura de la abertura (cm)	11
D Altura de la abertura (cm)	10
E Anchura de la ventana (cm)	13
F Altura de la ventana (cm)	4,5

Talla en Softesse®

El TNT Softesse® representa el material más avanzado comercialmente disponible. Combina una comodidad excepcional con una elevada transpirabilidad e hidrorrepelencia. Estudiado específicamente para operaciones quirúrgicas de larga duración y complejas. Las tallas, disponibles en distintos modelos, se han concebido para responder a cualquier necesidad quirúrgica. Envasadas en un blíster médico estéril, están dobladas de tal manera que el personal puede manipularlas manteniendo la esterilidad. La doble etiqueta adhesiva con código de barras garantiza la trazabilidad del producto y un almacenamiento más sencillo.



Clasificación

Dispositivo Médico de clase I



Material

TNT Spunlace Softesse® 67 g/m², libre de látex



Color

Celeste



Esterilidad

59 meses de esterilidad garantizada desde la fecha de fabricación



Seguras

Alta caída: una vez colocadas, los tejidos mantienen su posición sin moverse ni resbalar.



Transpirables

Previene el aumento de la temperatura corporal gracias a la alta transpirabilidad del tejido Softesse®.



Antirreflejo

La elevada opacidad del tejido reduce al mínimo el riesgo de distracción por reflejos.

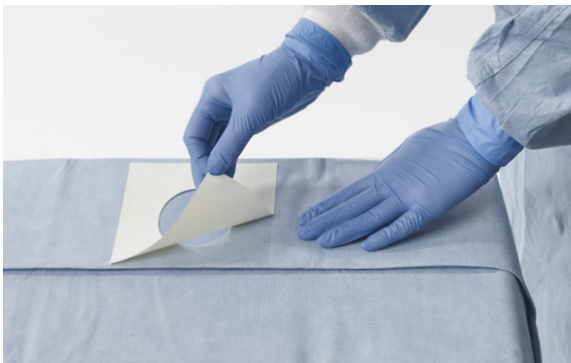
Detalles de las tallas



270223
Detalle de la talla con fisura en U sin adhesivo con pasante para tubo de aspiración



270224
Detalle de la talla con fisura en U adhesiva y pasante para tubo de aspiración



270225
Detalle de la talla fenestrada descentrada adhesiva

Código	Modelo	Medidas (cm)	Uds
270222	Talla rectangular sin adhesivo	75 x 100	40
270223	Talla con fisura en U sin adhesivo y pasante para tubo de aspiración	133 x 200 fisura 6,5 x 50	10
270224	Talla con fisura en U adhesiva y pasante para tubo de aspiración	133 x 200 / fisura 6,5* x 50	10
270225	Talla fenestrada descentrada con adhesivo	100 x 150 / abertura 6* x 9	25



Alle[®] protecciones estériles y no estériles

Para la seguridad completa del entorno quirúrgico

Amplia oferta de productos estériles destinados a la protección de las superficies y de los equipos pequeños y medianos situados cerca de la zona del campo quirúrgico, concebidos para mantener la sala quirúrgica libre de contaminación.



Seguros

Permiten proteger de forma estéril todos los equipos y las pequeñas superficies del entorno operatorio.



Prácticos

Cada uno de los productos garantiza una fácil aplicación para una preparación del campo quirúrgico más rápida y correcta.



Trazables

Fabricados con materiales de calidad y envasados en bolsas con etiqueta para la máxima trazabilidad: esterilidad garantizada durante 59 meses.

Bolsa universal para sistemas de radiografía

Bolsa estéril transparente universal que permite proteger los sistemas de radiografía, fotografía o los microscopios haciendo que el campo quirúrgico sea totalmente estéril.



Clasificación

Dispositivo Médico de clase I



Material

PLT



Medidas

Ø 75 cm



Esterilidad

59 meses de esterilidad garantizada desde la fecha de fabricación

Código	Uds
270316	25

Adhesivos médicos

Adhesivos médicos para fijar fundas, tubos y tallas haciendo que el campo quirúrgico sea estéril y seguro.



Clasificación

Dispositivo Médico de clase I



Material

TNT



Medidas

10 x 5 cm



Esterilidad

59 meses de esterilidad garantizada desde la fecha de fabricación

Código	Uds
270315	50 envases de 2 uds

Tallas transparentes con lado adhesivo

Tallas de polietileno transparente de baja densidad LDPE con lado adhesivo para cubrir el fisiodispensador y la unidad de control. El lado adhesivo permite una aplicación fácil y rápida sin dejar residuos sobre las superficies. El material transparente garantiza la máxima visibilidad y el uso del panel del control.



Clasificación

Dispositivo Médico de clase I



Material

Polietileno adhesivo



Medidas

40* x 50 cm
*lado adhesivo



Color

Celeste



Esterilidad

59 meses de esterilidad garantizada desde la fecha de fabricación

Código	Uds
270227	20

Barrier film

Euronda | Monoart®

Película desechable para la protección de áreas y superficies, especialmente las de difícil alcance. El adhesivo ligero de la película se adhiere fácilmente a las superficies sin dejar residuos. La película cuenta con un borde no adhesivo en ambos lados que permite su fácil y rápida colocación y retirada. El uso de la película reduce el riesgo de contaminación cruzada. El paquete contiene un rollo de 1200 usos de tamaño 10 x 15 cm con dispensador.



Material

PVC



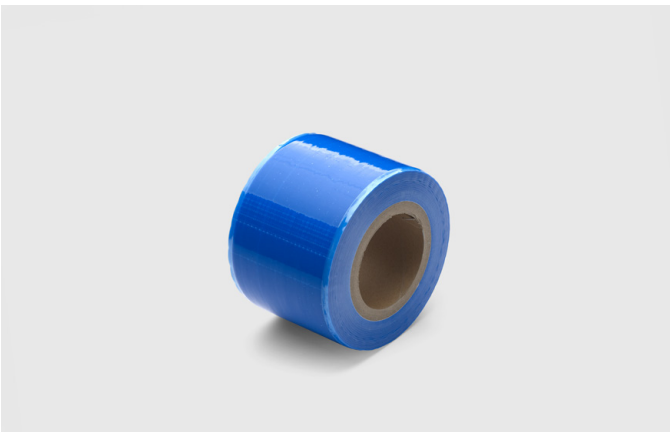
Medidas

10 x 15 cm



Color

Celeste



Código	Uds
269001	1

Películas adhesivas

Para proteger superficies difíciles de esterilizar o limpiar durante procesos clínicos, pero expuestas a la contaminación (paneles de control, manillas, interruptores, etc...). El polietileno adhesivo no deja residuos en las superficies protegidas.



Clasificación

Dispositivo Médico de clase I



Material

Polietileno adhesivo



Medidas

20 x 20 cm



Color

Celeste



Esterilidad

59 meses de esterilidad garantizada desde la fecha de fabricación

Código	Uds
270301	50

Fundas para cirugía con adhesivos

Fundas desechables en polietileno transparente antirreflectante con el extremo abierto. Cuentan con dos bandas adhesivas para fijar los extremos.



Clasificación

Dispositivo Médico de clase I



Material

LDPE, libre de látex



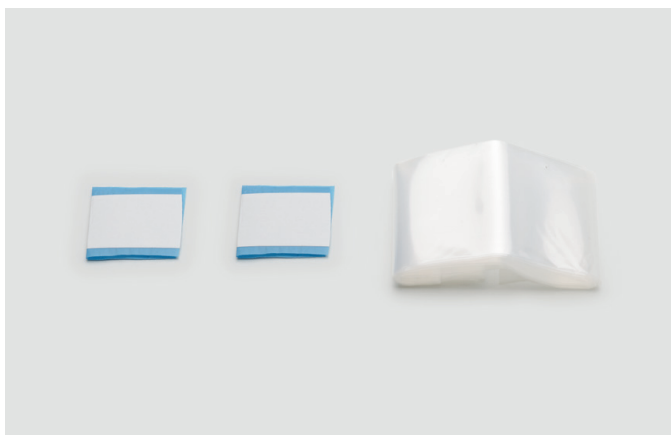
Colores

Celeste, blanco



Esterilidad

59 meses de esterilidad garantizada desde la fecha de fabricación



Código	Medidas (cm)	Color	Uds
270302	120 x 7	Celeste	50
270303	240 x 7	Celeste	50
270304	120 x 7	Blanco	50
270305	240 x 7	Blanco	50

Fundas para cirugía con insertor

Fundas desechables en polietileno transparente antirreflectante con el extremo abierto. Cuentan con elásticos y con un cómodo insertor de cartón para que resulten fáciles de colocar.



Clasificación

Dispositivo Médico de clase I



Material

LDPE, libre de látex



Medidas

120 x 7 cm



Color

Transparente



Esterilidad

59 meses de esterilidad garantizada desde la fecha de fabricación

Código	Uds
270310	10

Turbine cover

Euronda | Monoart®

Funda protectora desechable, realizada en película transparente de polietileno, que ayuda a prevenir el riesgo de contaminación cruzada. Disponible en dos medidas de 4,5 y 5,5 cm de diámetro, ideales para tubos de turbinas, tubos de aspiración e instrumental y para el tubo de micromotores, jeringas de aire/agua y tubos de unión. El paquete contiene un rollo de 250 unidades de 4,5 x 45 o 5,5 x 45 cm de tamaño con dosificador.



Material

Polietileno



Tamaño

Disponible en dos medidas: 45 x 450 mm
55 x 450 mm



Color

Transparente



Código	Medidas (mm)	Uds
246004	45 x 450	1
246005	55 x 450	1

Alfombra de descontaminación

Euronda | Monoart®

Alfombra de descontaminación de polietileno de baja densidad con 30 hojas adhesivas numeradas; evita la propagación de bacterias durante las operaciones quirúrgicas. Gracias a la formulación especial de la gelatina bactericida presente en la superficie superior, atrapa las bacterias presentes en las suelas de los zapatos, desactivándolas. Banda de fijación en la parte inferior para una perfecta adhesión al suelo.



Clasificación

Dispositivo Médico de clase I



Material

Polietileno adhesivo



Tamaño

45 x 115 cm



Color

Azul



Código	Uds
270758	4 uds con 30 hojas numeradas

Protector de sillón

Euronda | Monoart®

Protector de sillón desechable compuesto por protector de reposacabezas, protector de respaldo y protector de asiento, fabricado en suave TNT de polipropileno, antialérgico y transpirable. Tamaño universal, adaptable a todos los modelos de sillón gracias al borde elástico y a los lazos.



Material

TNT 30 g/m²



Color

Celeste, verde



Código	Color	Uds
264000	Celeste	25
264001	Verde	25

Protector de reposacabeza

Euronda | Monoart®

Modelo de protector de reposacabeza de funda en polietileno, con exterior de celulosa e interior de polietileno. Cuenta con un práctico dispensador.



Material

Polietileno 28 g/m²



Tamaño

28 x 30 cm



Color

Celeste



Código	Color	Uds
213006	Celeste	250
213007	Blanco	250





SOLUZIONE PER INFUSIONE STERILE
Composizione: Soluzione di cloruro di sodio 0,9% in acqua per iniezione, 1000 ml.
Osmolarità teorica: 308 mOsm/L.

Indicazioni terapeutiche: Reintegrare il volume circolatorio.
Posologia, modo e via di somministrazione: Deve essere somministrato per via endovenosa.
Conservazione: Conservare a temperatura ambiente, in contenitore chiuso. Non congelare né refrigerare.
Scadenza: Vedere la data di scadenza sulla confezione. La data di scadenza si riferisce al confezionamento integro, conservato oltre tale data.
Avvertenze: Prima dell'uso leggere attentamente il foglio illustrativo. Accertarsi che il contenitore sia limpido, incolore e privo di particelle. Dopo l'apertura del contenitore, la soluzione deve essere somministrata immediatamente e non deve essere utilizzata se non immediatamente.

NON DISPENSA IL MEDICINALE NON SOGGETTO A AUTORIZZAZIONE A.I.C.

Titolare A.I.C.: S.A.L.F. S.p.A. - Laboratorios Farmaceuticos S.A. - via Marconi, 2 - 20139 Bergamo - Italia

PVC Contenitore in polivinilidene. Prodotto da SAME.

Alle® Líneas de irrigación estériles

Aseguran el mejor enfriamiento de las fresas quirúrgicas

Una correcta irrigación durante la creación del lecho del implante es un elemento esencial para la necesaria osteointegración del implante y, por tanto, para el éxito de la intervención. Las líneas de irrigación, mecánicas y manuales, son compatibles con los principales fisiodispensadores y sistemas mecanizados que se comercializan. Todas las líneas de irrigación son productos desechables sujetos a la Directiva 93/42/CE y 2007/47/CE, clase II a.



Compatibles

Compatibilidad total garantizada con los principales modelos de fisiodispensadores y motores implantares que se comercializan.



Altísima calidad

Garantizada por materiales plásticos y componentes de gran calidad, libres de ftalatos, y por meticulosos procesos de fabricación.



Estériles

Envasados individualmente en blísteres estériles con etiqueta para garantizar la máxima trazabilidad: esterilidad garantizada durante 59 meses.

Líneas de irrigación mecánica

Un flujo correcto y adecuado de líquido refrigerante, capaz de enfriar la fresa «a la temperatura» óptima, se consigue únicamente por medio de un sistema de irrigación creado en exclusiva para los distintos tipos de fisiodispensadores que se comercializan. Las puntas finales de las líneas de irrigación Alle® en silicona y disponible en diferentes tamaños según el modelo, se adapta perfectamente a las agujas de refrigeración de las piezas de mano.



Clasificación

Dispositivo Médico de clase II a



Material

Silicona, PVC, sin ftalatos, ABS, libre de látex



Esterilidad

59 meses de esterilidad garantizada desde la fecha de esterilización



Legenda

1 - Monoirrigación interna
1/2 - Irrigación interna y externa sin conexión en Y
1/2Y - Irrigación interna y externa con conexión en Y
T - Grifo para la conexión de la segunda línea de irrigación al segundo contraángulo o para el enlace del irrigador

*Todas las marcas mencionadas están registradas y son propiedad de los fabricantes.

Detalles

Código	Tipo	Modelo*	Uds
270601	1/2Y	ACTEON - SATELEC: Suni 2000-3000, Suni Max / BLUE ROCKET: BR 3000, BR 4000 / BREDED: Sky Unit / HKM: Surgi Set Basic, Surgi Set Pro 500, Dental Surgery Unit, Dental Unit DSC Electronic / SWEDEN & MARTINA: XO Osseo / GOOF	10
270602	1/2Y	ASTRATECH: Elcomed 100 / W&H: Astratech 100, Elcomed 100, Elcomed 200	10
270603	1/2Y	ATR: PhysioPlus, 3000 Krugg, 3000 New, 3000 Plus / B&B DENTAL: Physiodispenser 3000 / KRUGG: Implant Surgery System / NOBEL BIOCARE: Steri Oss	10
270604	1	NOUVAG: MD 10, MD 10S, MD 20, SEM 2, SU 100, CBM, MD 7000, MD 8000, TCM 3000 / NOVAXA: Assistant 2	10
270606	1/2Y	DE GIORGI: Intramatic 2, Intramatic Plus, Steril Intraplant / FRIATEC AG: Implantology surgical / TISSIDENTAL: Oral Max System	10
270607	1/2Y	KAVO: INTRAsept 905 / MECTRON: Piezosurgery II, Piezosurgery 3	10
270609	1/2Y	ASEPTICO: AEU 260S, AEU-17Bv2, AEU-6000-70V, AEU-7000E-70V, AEU-7000L-70V, AEU-707Av2 / BONART: Piezo Surgical System / INTRA-LOCK: Delfin / KYOCERA: Implantor Neo / SAEYANG: Ki-20 / NSK: Surgic Pro, Surgic XT, Surgic XT Plus, Variosurg, Osseocision	10
270610	1/2Y T	3I: Implantmed / ASTRATECH: Implant Med SI 923 I / DENTIUM: iCTmotor / NOBEL BIOCARE: Osseoset 100, Osseoset 200 SI-915, Osseoset SI-923, OsseoCare / W&H: Elcomed SA-310, Implantmed, Implantmed SI923, Implantmed New Design, DU 900, Piezomed, Surgical Motor System, Frios Unit S, Frios Unit S/i, Drilltech	10
270613	1	ANTHOGRYR: Implanteo, Implanteo Led	10
270616	1/2Y T	DENTSPLY: Frios Unit E / W&H: Elcomed SA-200C	10
270617	1/2Y	KAVO: INTRAsurg 300/500, INTRAsurg 300 Plus, INTRAsurg 1000, INTRAsurg 1000 Air	10
270618	1/2Y	BIEN AIR: Chiropro 980, Osseo Doc / BIOSAFIN: Easy Surgery, MyTUTOR / CEFLA: Riunito Cefla / EMS: Piezon Master Surgery / ESACROM: Surgysonic I, Surgysonic II, Surgysonic Moto / IDI EVOLUTION: TMM2 / PLANMECA: Riunito Planmeca / SILFRADENT: Acrobone, Easybone 4, Surgibone / SYMPLA: Prosurgy / SWEDEN&MARTINA: Spin, Heracle / UBS: Ultrasonic Bone Surgery	10
270621	1	KAVO: MASTERsurg, EXPERTsurg	10
270624	1	MECTRON: Piezosurgery Touch, Piezosurgery White	10
270634	1/2Y	BA INTERNATIONAL: Optima Surge OS 500, Optima Surge OS 600L / SAESHIN: Traus SIP 10, X Cube / DE GIORGI: Traus SIP 10, Intrasurgery 2	10

Código	Modelo*	Uds
270626	Extensión para irrigación con luer lock sin perforador	10

Detalles líneas de irrigación Alle® Pure

Código	Tipo	Modelo*	Uds
270623	1	3I: Implantmed / ASTRATECH: Implant Med SI 923 I / DENTIUM: iCTmotor / NOBEL BIOCARE: Osseoset 100, Osseoset 200 SI-915, Osseoset SI-923, OsseoCare / W&H: Elcomed SA-310, Implantmed, Implantmed SI923, Implantmed New Design, DU 900, Piezomed, Surgical Motor System, Frios Unit S, Frios Unit S/i, Drilltech	10
270625	1	ASEPTICO: AEU 260S, AEU-17Bv2, AEU-6000-70V, AEU-7000E-70V, AEU-7000L-70V, AEU-707Av2 / BONART: Piezo Surgical System / INTRA-LOCK: Delfin / KYOCERA: Implantor Neo / SAEYANG: Ki-20 / NSK: Surgic Pro, Surgic XT, Surgic XT Plus, Variosurg, Osseocision	10

Línea de irrigación manual

Sistema de irrigación manual con regulador de flujo con botón que permite al auxiliar mantener limpio el campo quirúrgico y enfriar el lecho del implante. El sistema también es adecuado para la irrigación durante la fase final del implante mediante llave dinamométrica.



Clasificación

Dispositivo Médico de clase II a



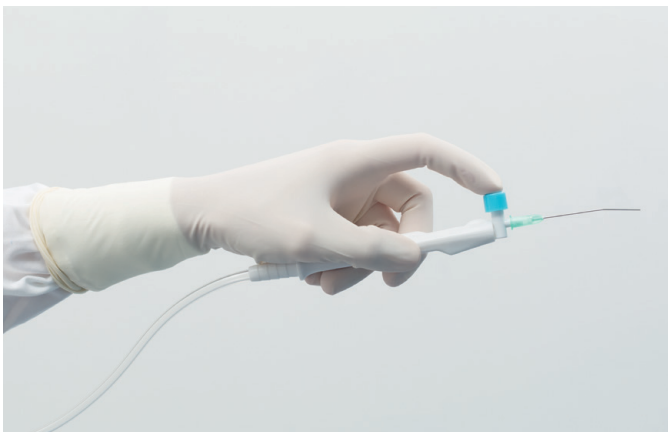
Material

PVC transparente sin ftalatos, ABS, libre de látex



Esterilidad

59 meses de esterilidad garantizada desde la fecha de esterilización



Código	Uds
270630	5

10 buenas razones para elegir las líneas de irrigación Alle[®]

- 1 Versátiles**
Ideales para monoirrigación interna con posibilidad de doble irrigación interna y externa.
- 2 Compatibles**
Con los modelos de fisiodispensadores y los sistemas mecanizados más extendidos.
- 3 Trazables**
Provistos de doble etiqueta adhesiva para la máxima trazabilidad.
- 4 Esterilidad**
Esterilizados con óxido de etileno según un proceso escrupuloso en cumplimiento de las normativas vigentes sobre residuos.
- 5 Garantizadas**
Con los productos Alle[®] disfruta de toda la fiabilidad, la funcionalidad y la calidad de la marca Euronda.
- 6 Envasadas**
Envasados individualmente en blíster estéril.
- 7 Libres de látex y ftalatos**
Respetando la salud del paciente y el medio ambiente.
- 8 Caducidad de 59 meses**
La esterilidad de las líneas de irrigación Euronda Alle[®] está garantizada durante 59 meses.
- 9 Calidad**
La línea Alle[®] ofrece los estándares de calidad más elevados del mercado.
- 10 Completas**
Equipados con perforador con capuchón “abre y cierra”, filtro de aire y punta final de silicona para facilitar la introducción.



Alle® Sistemas para la aspiración

Aseguran una aspiración precisa

Una selección de productos para la aspiración indicada para todas las operaciones quirúrgicas que precisan una aspiración precisa sin comprometer la visibilidad del campo quirúrgico.

Aspiradores quirúrgicos

Prácticos, ligeros, manejables y cómodos durante las largas sesiones de cirugía. Los conectores antipliegues impiden la torsión accidental del aspirador. Permiten realizar la conexión tanto con el sillón como con un sistema centralizado. Cánula Yankauer disponible con aberturas de 2,5 mm.



Clasificación

Dispositivo Médico de clase II a



Material

PVC transparente



Esterilidad

59 meses de esterilidad garantizada desde la fecha de esterilización

Sin cánula

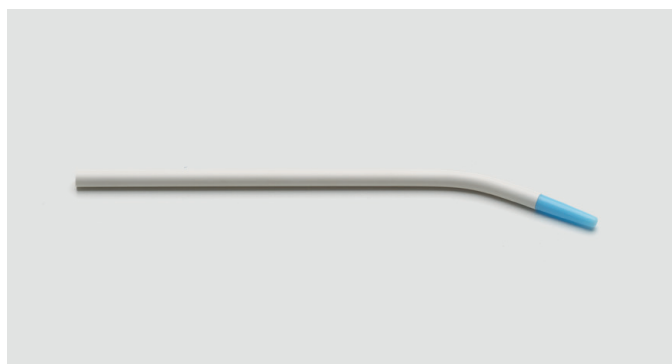
Código	Medidas (cm)	Uds
270650	Longitud 22	10

Con cánula Yankauer

Código	Medidas (cm)	Uds
270651	Longitud 25	10

Cánula quirúrgica

Cánula para aspiración quirúrgica estéril, está disponible con aberturas de 2,5 mm con punta y 4,8 mm sin la punta azul. Adaptadores de PVC incluidos (11 mm, 16 mm).



Clasificación

Dispositivo Médico de clase II a



Material

PVC



Medidas

20,5 cm
18 cm - sin punta



Esterilidad

59 meses de esterilidad garantizada desde la fecha de esterilización

Código	Uds
270644	20

Cánulas para aspiración EM40

Euronda | Monoart®

Cánulas molduradas universales para aspirador quirúrgico. Esterilizables en autoclave a 134°C. Disponible el adaptador para cánula EM40, práctico y seguro. Apto para autoclave a 134°C. Permite pasar una toma de 16 mm de diámetro a una salida de 11 mm de diámetro.



Clasificación

Dispositivo Médico de clase II a



Medidas

Unión diámetro: 11 mm
Longitud: 20 cm



CE Type Ref

MONOART® CANNULA EM40, EM40
ASPIRATOR TIPS, EM40
ABSAUGKANÜLEN

Código	Tipo	Uds
22910110	Cánula EM40	10
230002	Adaptador 16 mm	10

Cánulas EM19 y EM21 Evo

Euronda | Monoart®

Cánulas universales para aspiración, disponibles en dos medidas. Empuñadura ergonómica antideslizante que facilita el trabajo del operador y forma redondeada que asegura un gran confort al paciente. Es esterilizable en autoclave hasta 134°C.



Clasificación

Dispositivo Médico de clase II a



Tamaño

Unión diámetro: 16 mm
Longitud EM19: 114 mm
Longitud EM21: 129 mm



CE Type Ref

MONOART® EM19
MONOART® EM21

Código	Modelo	Uds
22930001	EM19 Evo	10
22931001	EM21 Evo	10



Otros productos

Útiles complementos en apoyo de la actividad diaria

Toda la experiencia y la seguridad Euronda en una selección de productos desechables útiles para la práctica odontológica diaria así como para el proceso de esterilización. Estos productos, extensamente probados, se caracterizan por la calidad de los materiales, la eficacia, la seguridad y la eficiencia.

Hielo Instantáneo

Euronda | Monoart®

Gracias a su fórmula, el hielo instantáneo de Euronda Monoart® garantiza un excelente rendimiento en términos de frío aplicado, duración y seguridad. La mezcla de sales de nitrógeno garantiza una mejor calidad y una mayor duración del frío, mientras que el reducido tamaño de la bolsa ofrece una mayor concentración en la zona a tratar, además de ocupar menos espacio.



Clasificación

Dispositivo Médico de clase II a



Medidas

15 x 17,5 cm



Vida útil:

5 años



CE Type Ref

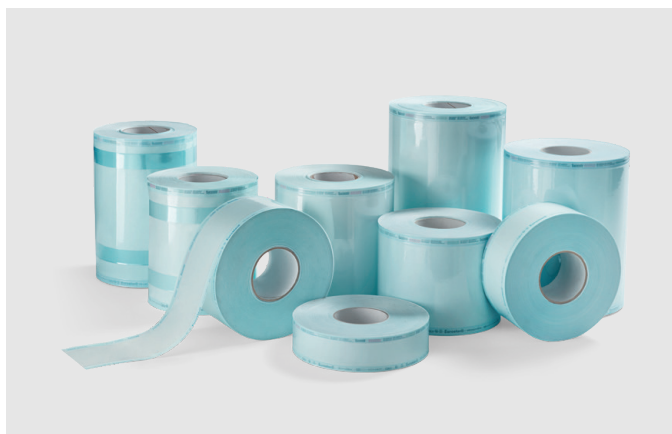
MONOART®
GHIACCIO Istantaneo
INSTANT ICE
KÄLTEKOMPRESSE



Código	Uds
23230020	24

Rollos para esterilización

Los rollos para esterilización Eurosteril® se fabrican con materiales certificados: papel médico de alto gramaje (60g/m²) y doble capa de película azul de poliéster/polipropileno. Por ello garantizan una estanqueidad constante en fase de esterilización, son muy fáciles de abrir y ofrecen la máxima protección microbiana; si se conservan de forma adecuada, mantienen la esterilidad hasta seis meses. Además, los indicadores químicos de colores señalan de un vistazo lo sucedido en el autoclave, para ofrecer la máxima seguridad a los pacientes.



Clasificación

Dispositivo Médico de clase I productos de plena conformidad con la directiva 93/42/CEE (y la posterior modificación 2007/47/CE) y con la normas EN 868-5 y EN ISO 11607-1.



CE Type Ref

EUROSTERIL® ROTOLI PER STERILIZZAZIONE, STERILIZATION ROLLS, STERILISATIONS ROLLEN



Esterilidad

Seis meses de esterilidad desde la fecha de fabricación en condiciones de almacenaje idóneas y previa validación del proceso de esterilización y de sellado

Código	Medidas	Uds
20410591	5 cm x 200 m	8
20410352	7,5 cm x 200 m	5
20410353	10 cm x 200 m	4
20410354	15 cm x 200 m	2
20410356	20 cm x 200 m	2
20410357	25 cm x 200 m	1
20410358	30 cm x 200 m	1
20410590	40 cm x 200 m	1
20410355	fuelle 20 x 5 cm - longitud 100 m	2
20450036	fuelle 25 x 5 cm - longitud 100 m	1
20410359	fuelle 25 x 6,5 cm - longitud 100 m	1

Bolsas para esterilización

Euronda | Eurosteril®

Bolsas que se pueden sellar de papel médico blanco de alto gramaje (60g/m²) y doble capa de película celeste de poliéstereno/ polipropileno. Tres soldaduras laterales de canales impermeables y homogéneos para la máxima protección microbica. Dotadas de indicadores químicos de viraje para esterilizaciones de calor o de EO gas (óxido de etileno). Adecuada pelabilidad: el papel no libera fibras ni se desgarrar al abrir el envase.



Clasificación

Dispositivo Médico de clase I productos de plena conformidad con la directiva 93/42/CEE (y la posterior modificación 2007/47/CE) y con la normas EN 868-5 y EN ISO 11607-1.



CE Type Ref

EUROSTERIL® BUSTE PER STERILIZZAZIONE, STERILIZATION POUCHES, STERILISATIONS BEUTEL



Esterilidad

Seis meses de esterilidad desde la fecha de fabricación en condiciones de almacenaje idóneas y previa validación del proceso de esterilización y de sellado



Código	Medidas (cm)	Uds
20310655	5 x 25	500
20310622	7,5 x 25	500
20310623	10 x 25	500

Bolsas para esterilización autoselladoras

Los mismos materiales y características técnicas que las bolsas de esterilización termosellables con el añadido de una práctica banda adhesiva de goma sintética y pliegue de cierre.



Clasificación

Dispositivo Médico de clase I productos de plena conformidad con la directiva 93/42/CEE (y la posterior modificación 2007/47/CE) y con la normas EN 868-5 y EN ISO 11607-1.



CE Type Ref

EUROSTERIL® BUSTE PER STERILIZZAZIONE AUTOSIGILLANTI, SELF ADHESIVE STERILIZATION POUCHES, STERILISATIONSBEUTEL SELBSTKLEBEND



Esterilidad

Seis meses de esterilidad desde la fecha de fabricación en condiciones de almacenaje idóneas y previa validación del proceso de esterilización y de sellado



Código	Medidas (cm)	Uds
20210709	9 x 25	200
20210714	14 x 26	200
20210719	19 x 33	200

Helix test

Euronda | Pro System®

Test de control para autoclaves de clase B para comprobar la capacidad de penetración del vapor en las cargas huecas. Formado por una cánula y 250 viradores de control.



Código	Uds
242005	1

Bowie & Dick test

Euronda | Pro System®

Test de control para autoclaves que permite comprobar la capacidad de penetración del vapor en cargas porosas.



Código	Uds
243001	10

Prion test

Test de control para autoclaves de clase B. Conforme con la norma ISO 11140-1:2005 clase 6. Calibrado según parámetros de temperatura, tiempo y presión considerados eficaces en la esterilización de ciclos 134° Prion (134° durante 18 minutos). Formado por 200 viradores de control.



Código	Uds
242004	1

Euronada Spa® 2021

Este catálogo no se puede copiar, escanear ni reproducir por ningún medio. Todos los derechos reservados.

Imágenes, descripciones, presupuesto, dimensiones y datos técnicos se considerarán como meramente indicativos.

Aunque mantendrá las características básicas del producto, el fabricante se reserva el derecho a realizar modificaciones en cualquier momento con el único propósito de mejorarlo.

Euronda Spa

Via Chizzalunga 1
36066 Sandrigo
Vicenza, Italy
t (+39) 0444 656111
f (+39) 0444 656199
m info@euronda.com
www.euronda.it

Deutschland

Euronda Deutschland
Am Landwehrbach 5
48341 Altenberge, Deutschland
t (+49) 2505 9389 0
f (+49) 2505 9389 29
m info@euronda.de
www.euronda.de

France

Euronda France Eurl
ZAC les Vallées, Avenue de Bruxelles
60110 Amblainville, France
t + 33 (0) 3 44 06 69 70
f + 33 (0) 3 44 02 03 89
m info@euronda.fr
www.euronda.fr

España

Identyd, Calle Músico
Antonio Rodríguez de Hita, 12
Bajo 30007 Murcia
t 900102034
m info@euronda.es
www.euronda.es

Russia

OOO Euronda Russia
193149 Leningradsakaya obl.,
Vsevolozhsky r-on,
d. Novosaratovka, ul.
Pokrovskaya, dom 41, litera B. Russia
t + 7 (812) 635 88 94
m info@eurondarussia.com
www.eurondarussia.com

Euronda[®]