

# Termoselladoras y embalaje médico

ES

## La revolución del acondicionamiento



**Euronda**<sup>®</sup>  
Pro System

# Termoselladoras y embalaje médico

## La revolución del acondicionamiento

- |    |   |    |   |
|----|---|----|---|
| 4  | <b>Termoselladoras y embalaje médico</b><br>La revolución del acondicionamiento | 24 | <b>Embalaje médico</b>                                |
| 7  | <b>Euromatic®</b><br>Simplifica, agiliza y realiza el seguimiento del trabajo   | 25 | Eurosteril® Rollos para esterilización                |
| 11 | <b>Euroseal® Valida</b><br>La termoselladora que valida el proceso              | 25 | Mix Eurosteril®                                       |
| 15 | <b>Euroseal®</b><br>La revolución del sellado está en sus manos                 | 26 | Eurosteril® Rollos de fuelle                          |
| 19 | <b>Euroseal® Infinity</b><br>Una selladora es para siempre                      | 26 | Euroseal® Check                                       |
| 22 | <b>Ficha técnica</b>  | 27 | Eurosteril® Bolsas para esterilización                |
|    |   | 27 | Eurosteril® Bolsas para esterilización autoselladoras |

# Euronda Pro System

Products, Process, Protection



## Limpieza

## Acondicionamiento



**Termo-  
desinfección**

Eurosafe 60



**Lavado con  
ultrasonidos**

Eurosonic® 4D  
Eurosonic® 3D  
Eurosonic® Energy  
Eurosonic® Micro



**Termosellado**

Euromatic®  
Euroseal® Valida  
Euroseal®  
Euroseal® Infinity



**Rollos de  
esterilización**



**Euroseal®  
Check**

Euronda Pro System es el sistema de protección total para las clínicas, desarrollado para proteger a los operadores, a los pacientes, el instrumental y el entorno de trabajo. La esterilización es un proceso que se articula en varias fases y el buen resultado depende de la correcta ejecución de cada paso, desde la recogida hasta el almacenamiento. Gracias a la línea Pro System, es posible aplicar un protocolo avanzado, eficaz, eficiente y reproducible en el tiempo que aumente la seguridad y optimice los recursos de la clínica.



## Esterilización



### Autoclaves

EXL  
E10  
E9  
E8



### Test de control



### Trazabilidad / Seguimiento



### Tratamiento del agua

Aquaosmo  
Aquabox  
Aquafilter 1 to 1  
Aquadist

# Termoselladoras y embalaje médico

La revolución del  
acondicionamiento



La finalidad del acondicionamiento es preservar la esterilidad del instrumental tras el proceso de esterilización. Consiste en introducir el instrumental, descontaminado, lavado, limpiado, desinfectado, enjuagado y controlado en una especie de bolsa que se sellará para permitir su paso por el autoclave y mantener el instrumental estéril con el paso del tiempo (de conformidad con la norma UNI EN ISO 11607-1 y UNI EN 868-5). Euronda ofrece una amplia gama de soluciones de embalaje y máquinas termoselladoras para simplificar el acondicionamiento y garantizar la máxima estanqueidad y esterilidad del instrumental embolsado, evitando errores y retrasos. Euroseal® Valida y Euromatic® desarrollan además el concepto de validación, conectividad y trazabilidad de Euronda Pro System.





# Euromatic®

## Simplifica, agiliza y realiza el seguimiento del trabajo

Completamente renovada en cuanto a diseño y funcionalidad, Euromatic® es la termoselladora giratoria con tecnología de ciclo continuo y velocidad de sellado de 8 m por minuto ideal para las clínicas con grandes cantidades de bolsas por sellar. Solo hay que introducir la bolsa que contiene el instrumental y Euromatic® la arrastra automáticamente hasta el final del recorrido, sellándola y cortándola hasta completar el sellado.



**Banda de sellado:**

12.5 mm



**Tamaño (LxAxA):**

510x215x242 mm



**Peso:**

14 kg



**Tensión de alimentación:**

200-240 V  
50/60 Hz

**Consumo de energía:**

600 W



Por otra parte, gracias a la impresora integrada, y al nuevo sistema de optimización del carrete de impresión, imprime directamente en la bolsa los datos seleccionados por el trabajador. Además de garantizar óptimos resultados en tiempos reducidos, permite validar el proceso y hacer el seguimiento de todos los datos correspondientes al sellado guardándolos también en un dispositivo USB o una Tarjeta SD. Para un sellado perfecto, rápido, seguro y trazable.





## Rápida

La velocidad de sellado de 8 m por minuto y el sellado multibanda garantizan resultados perfectos en poco tiempo.



## Simple

La innovadora pantalla táctil a color de 2,8" y la nueva interfaz fácil de utilizar con comandos intuitivos guían de forma clara y rápida para la elección de las funciones del menú.



## Accesorios

Una completa gama de accesorios para mejorar la facilidad de utilización, como la superficie frontal deslizante de acero satinado que incluye el portarrollos con cortadora de banco.



## Segura

Una alarma sonora avisa al trabajador en caso de necesidad y la función de espera se activa automáticamente cuando la máquina no se está utilizando.



## Trazabilidad

La impresora integrada imprime los datos directamente sobre la bolsa. Todas las informaciones pueden transferirse al PC por medio de un dispositivo USB, una Tarjeta SD y de la conexión Ethernet de serie.



## Regulable

Se puede regular la temperatura con el panel de mandos para un sellado óptimo con todo tipo de papel.

### Accesorios optativos



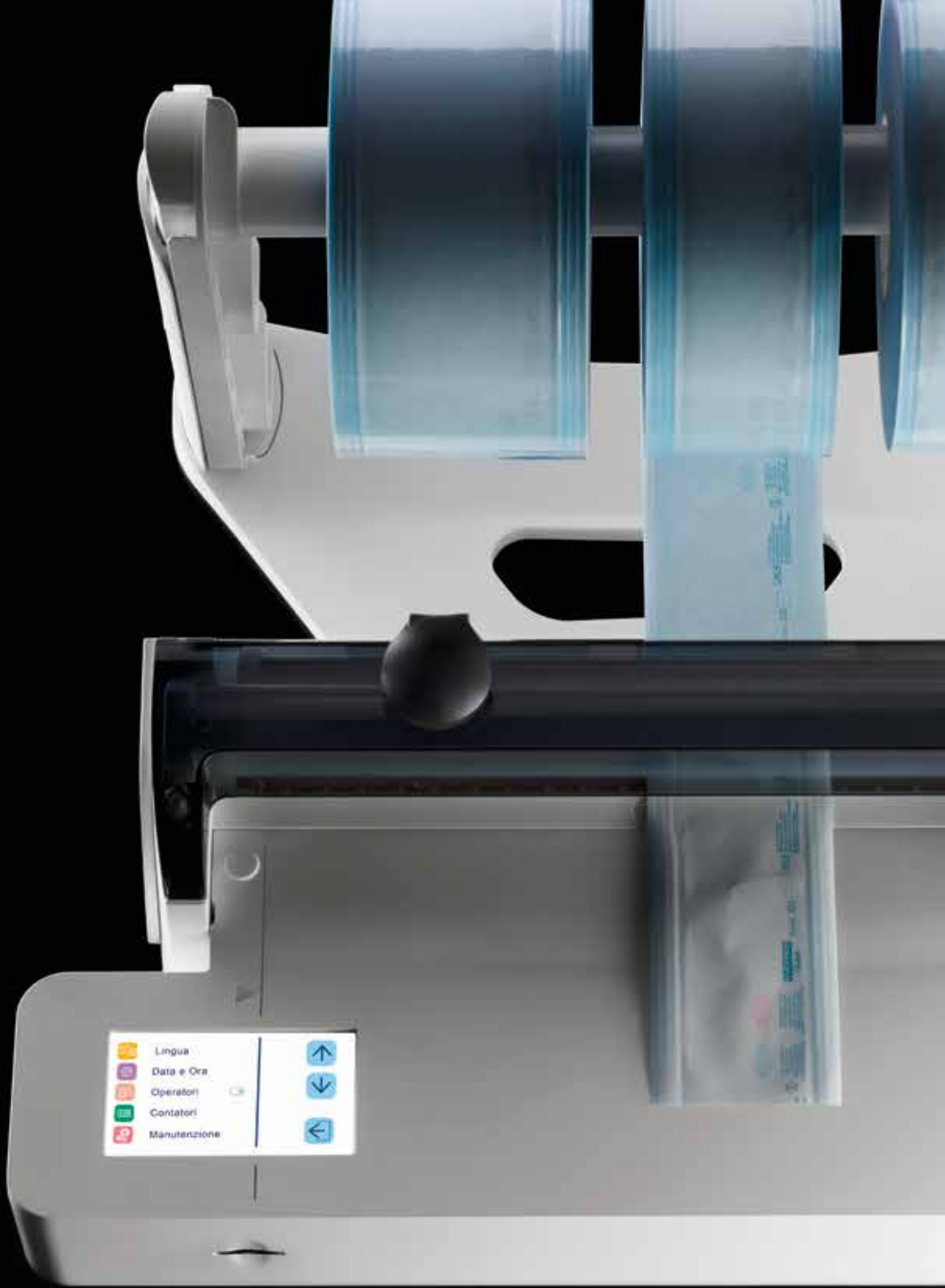
Superficie frontal deslizante.  
Dim. (AxAxP): 480 x 60 x 240 mm











Superficie frontal deslizante con rodillos.  
Dim. (AxAxP): 790 x 66 x 289 mm



Portarrollos con cortadora posicionable de banco.  
Dim. (AxAxP): 480 x 78 x 300 mm



	Lingua	
	Data e Ora	
	Operatori	
	Contatori	
	Manutenzione	

# Euroseal® Valida

## La termoselladora que valida el proceso

La termoselladora Euroseal® Valida tiene las mejores características de una selladora manual: el diseño innovador y ergonómico, la robustez, la seguridad, la versatilidad proporcionada por el portarrollos patentado y la extrema simplicidad de uso gracias a la práctica superficie de apoyo y a la tapa de policarbonato transparente. A todo ello Euroseal® Valida le añade la capacidad de validar el ciclo de sellado, memorizando en tarjeta SD los datos relativos al ciclo y al resultado de las operaciones llevadas a cabo.

**Banda de sellado:**

12x310 mm

**Tamaño (LxAxA):**

500x315x490 mm

→ ficha técnica pag 22

**Peso:**

8.3 kg

**Tensión de alimentación:**

200-240 V

50/60 Hz

**Consumo de energía:**

100 W

Se puede conectar directamente al PC por medio de Ethernet y wifi (opcional) para una transferencia inmediata de los datos de sellado. La pantalla táctil a color de 4" tiene una nueva interfaz fácil de usar gracias a la actualización del software. Insertada directamente en la superficie de apoyo, permite al usuario consultar de forma rápida e intuitiva el menú eligiendo entre ciclos preconfigurados y un ciclo libre que permite variar la temperatura para sellar cualquier tipo de rollo y bolsa.





## Trazabilidad

Los datos de sellado pueden transferirse directamente al PC por medio de Ethernet y wifi (opcional).



## Validación

Valida el ciclo de sellado confirmando el resultado positivo y memorizando en tarjeta SD los datos correspondientes (tiempo, temperatura, presión).



## Versátil

El portarrollos patentado se fija a la pared, por lo que la máquina resulta extremadamente adaptable al espacio disponible.



## Segura

Reduce al mínimo el riesgo de errores y accidentes, en total cumplimiento de las normas EN 17665-1, EN 11607-2, EN 868-5.



## Práctica

Práctica superficie de apoyo, tapa de policarbonato para seguir el rollo hasta la zona de sellado y toma LAN recolocada para mayor ergonomía.



## Fácil de usar

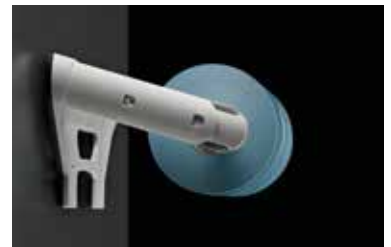
Permite elegir entre ciclos preprogramados y un ciclo libre pudiendo definir la temperatura.



Nueva pantalla táctil a color de 4".



Situación optimizada de la toma Ethernet.



Portarrollos instalable en la pared para optimizar el espacio.



# Euroseal®

## La revolución del sellado está en sus manos

La termoselladora Euroseal® es bonita, compacta, ergonómica y fácil de usar. La tapa transparente de policarbonato permite llevar a cabo las operaciones de sellado con mayor precisión. El portarrollos especial patentado se puede regular en altura y profundidad, y también se puede fijar en la pared, para adecuarlo a las necesidades específicas de cada clínica.



**Banda de sellado:**

12x310 mm



**Tamaño (LxAxA):**

456x315x390 mm

→ ficha técnica pag 22



**Peso:**

7.1 kg



**Tensión de  
alimentación:**

200-240 V

50/60 Hz

**Consumo de energía:**

100 W



La superficie de apoyo integrada agiliza las operaciones de sellado y permite trabajar de forma más funcional. Sistema de bloqueo antirretorno del rollo. Sistema de seguridad para evitar que se pueda quemar el rollo. Señales acústicas y luminosas de aviso durante el uso. Conformidad total con las normas UNI 868-5 y EN 11607-2.





## Versátil

Portarrollos patentado, regulable y con posibilidad de fijarlo a la pared.



## Práctica

Espaciosa superficie de apoyo para trabajar de forma fácil, práctica y cómoda.



## Segura

Sistemas de bloqueo antirretorno y antiquemaduras, además de señales acústicas y luminosas.



## Simple

Tapa de policarbonato transparente para seguir el rollo hasta por debajo de la zona de sellado.



## Robusta

Materiales avanzados y ligeros, resistentes al desgaste más intenso.

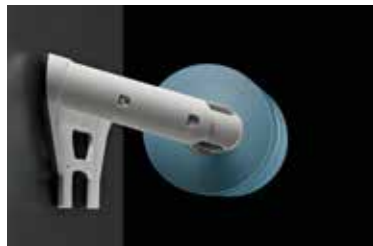


## Ergonómica

Cada detalle se ha diseñado para mejorar la calidad de las tareas de los trabajadores.



Práctica superficie de apoyo que simplifica y agiliza el trabajo.



Portarrollos instalable en la pared para optimizar el espacio.



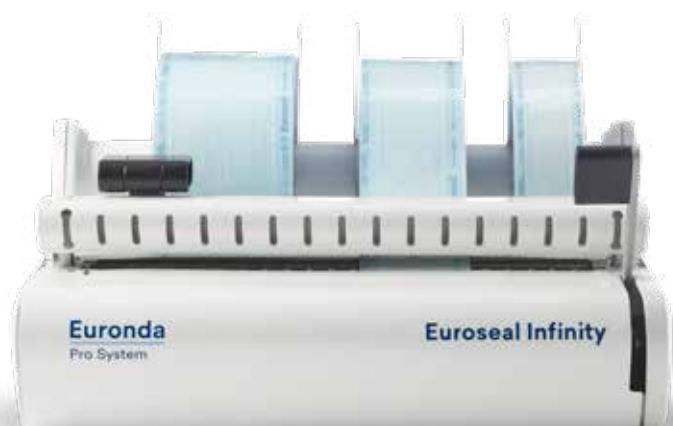
**Euronda**  
Pro System

**Euronda**  
Pro System

# Euroseal® Infinity

## Una selladora es para siempre

Termoselladora electrónica de ciclo continuo y temperatura constante: Euroseal® Infinity es la evolución natural de Euroseal 2001 Plus, de la que toma los principales puntos fuertes para desarrollarlos. Robusta, fiable y fácil de usar, se presenta con un diseño atractivo y funcional. La nueva cortadora integrada y la palanca de sellado situada frontalmente optimizan la ergonomía y la seguridad, facilitando las operaciones de acondicionamiento y sellado.

**Banda de sellado:**

12x310 mm

**Tamaño (LxAxA):**

430x215x382 mm

**Peso:**

7.1 kg

**Tensión de alimentación:**200-240 V  
50/60 Hz**Consumo de energía:**

100 W

Gracias a esta solución, las dimensiones de la máquina son reducidas y permiten una cómoda ubicación sobre la mesa, al igual que por medio de la fijación en la pared. Euroseal® Infinity cuenta con varilla metálica portarrollos y de freno que mantiene el rollo siempre dentro del campo de sellado. La superficie lisa permite una fácil limpieza. Conformidad total con las normas UNI 868-5 y EN 11607-2.





## Ergonómica

La cortadora integrada y la palanca de sellado en posición frontal simplifican las operaciones de acondicionamiento.



## Compacta

Las dimensiones reducidas permiten colocarla sobre la mesa de trabajo, empotrada o en vertical por medio de la fijación en la pared.



## Fiable

Permite llevar a cabo todas las operaciones con extrema facilidad, sin opción a error.



## Segura

La varilla de freno mantiene el rollo siempre fijo dentro del campo de sellado.



## Robusta

La calidad de los materiales y el diseño robusto la hacen prácticamente indestructible.

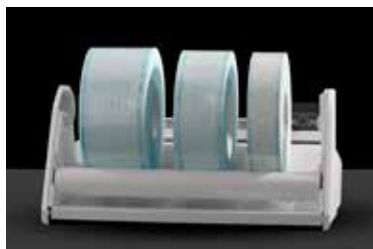


## Versátil

Permite elegir entre dos posiciones del portarrollos (arriba, para trabajar de forma óptima con la máquina fijada en la pared, o abajo, para agilizar la selección y el cambio del rollo).



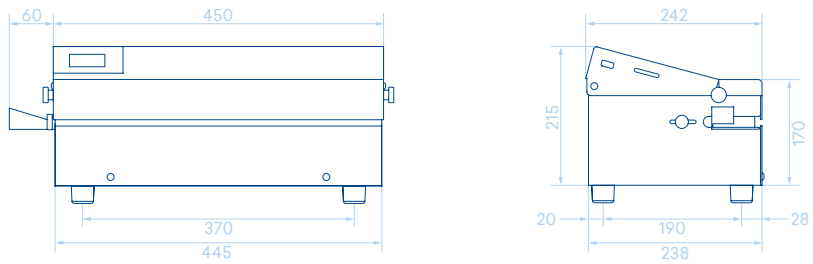
Nueva cortadora integrada, eficiente y fácil de cambiar.



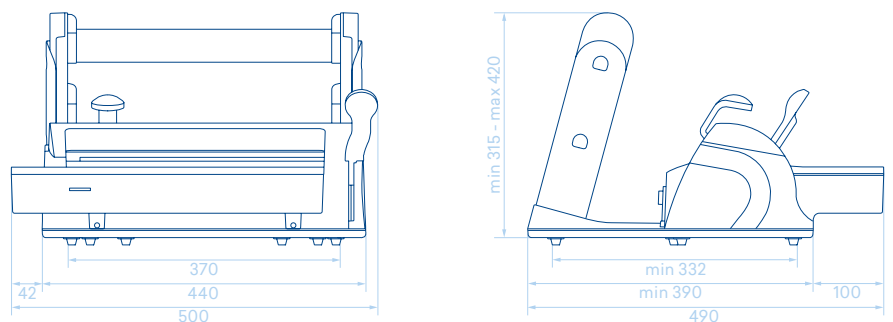
Solución portarrollos alternativa que facilita la selección y el cambio.

# Ficha técnica

## Euromatic®

			
<b>Tamaño:</b> (LxAxA)	510x215x242 mm	<b>Banda de sellado</b>	12.5 mm
		<b>Temperatura de sellado</b>	160-220°C
		<b>Tensión de alimentación</b>	200-240V; 50/60 Hz
		<b>Consumo de energía</b>	600 W
<b>Peso</b>	14 kg	<b>Pantalla</b>	pantalla táctil a color de 2,8"

## Euroseal® Valida

			
<b>Tamaño:</b> (LxAxA)	Estándar: 500x315x490 mm Con portarrollos doble: 500x420x490 mm Con portarrollos empotrable: 500x200x490 mm	<b>Banda de sellado</b>	12x310 mm
		<b>Temperatura de sellado</b>	170-190°C
		<b>Tensión de alimentación</b>	200-240 V; 50/60 Hz
		<b>Consumo de energía</b>	100 W
<b>Peso</b>	8.3 kg	<b>Pantalla</b>	pantalla táctil a color de 4"

## Cumplimiento del sellado

- UNI EN 868-5
- EN ISO 11607-2

## Certificaciones

- Empresas:  
ISO13485  
ISO 9001

## Normas Euromatic®

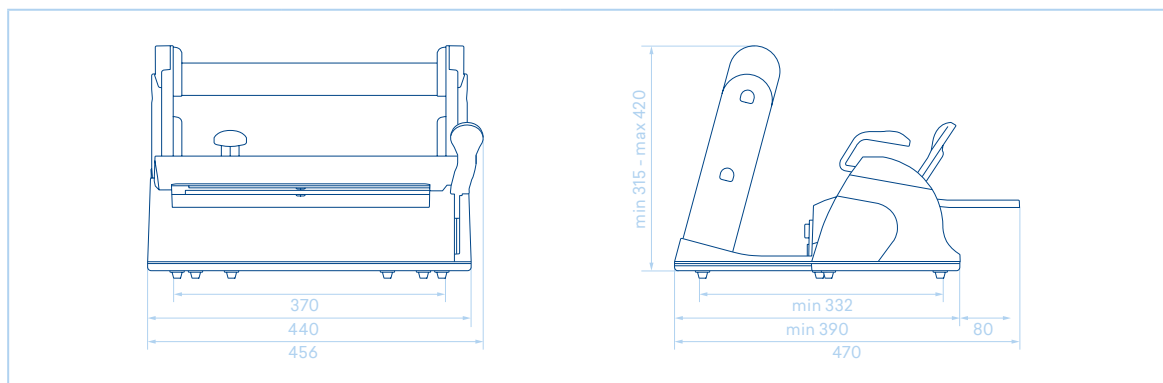
- Directiva máquinas 2006/42/CE  
Normas aplicadas EN ISO 12100,  
EN ISO 13857 EN 60204-1
- Directiva 2014/30/EU  
Normas aplicadas EN61326
- Directiva de baja tensión 2014/35/EU  
Normas aplicadas EN 61010-1

## Cumplimiento de directivas y normas de referencia

Euroseal® Valida, Euroseal® y Euroseal® Infinity

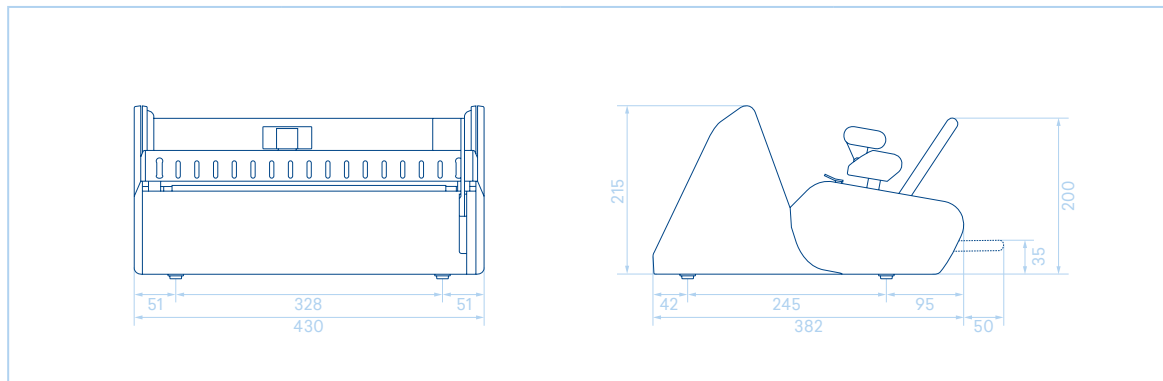
- Directiva 2014/30/EU  
Normas aplicadas EN 61326
- Directiva de baja tensión 2014/35/EU  
Normas aplicadas EN 61010-1

## Euroseal®



<b>Tamaño:</b> (LxAxA)	Estándar: 456x315x390 mm	<b>Peso</b>	7.1 kg
	Con portarrollos doble: 456x420x390 mm	<b>Banda de sellado</b>	12x310 mm
	Con portarrollos empotrable: 456x200x300 mm	<b>Temperatura de sellado</b>	170-200°C
		<b>Tensión de alimentación</b>	200-240 V; 50/60 H
		<b>Consumo de energía</b>	100 W

## Euroseal® Infinity



<b>Tamaño:</b> (LxAxA)	430x215x430 mm	<b>Peso</b>	7.1 kg
		<b>Banda de sellado</b>	12x310 mm
		<b>Temperatura de sellado</b>	170-200°C
		<b>Tensión de alimentación</b>	200-240 V; 50/60 Hz
		<b>Consumo de energía</b>	100 W



# Embalaje médico



# Eurosteril® Rollos para esterilización



Los rollos para esterilización Eurosteril® se fabrican con los mejores materiales certificados: papel médico de alto gramaje (60g/m<sup>2</sup>) y doble capa de película azul de poliéster/polipropileno. Por ello garantizan una estanqueidad constante en fase de esterilización, son muy fáciles de abrir sin soltar fibras ni rasgarse y ofrecen la máxima protección microbiana; si se conservan de forma adecuada, mantienen la esterilidad hasta 6 meses. Además, los indicadores químicos de colores señalan de un vistazo lo sucedido en el autoclave, para ofrecer la máxima seguridad a los pacientes.

 **CE Type Ref:** EUROSTERIL® ROTOLI PER STERILIZZAZIONE, STERILIZATION ROLLS, STERILISATIONS ROLLEN



## **Clasificación:**

Disp. Médico Clase I



## **Embalaje :**

**5 cm x 200 m**  
Caja de 8 rollos  
**7.5 cm x 200 m**  
Caja de 5 rollos  
**10 cm x 200 m**  
Caja de 4 rollos  
**15 cm x 200 m**  
Caja de 2 rollos  
**20 cm x 200 m**  
Caja de 2 rollos  
**25 cm x 200 m**  
Caja de 1 rollo  
**30 cm x 200 m**  
Caja de 1 rollo  
**40 cm x 200 m**  
Caja de 1 rollo

# Mix Eurosteril®

Rollos para esterilización de papel médico blanco de alto gramaje (60g/m<sup>2</sup>) y doble capa de película celeste en poliéstereno/polipropileno, mantienen la esterilidad de los instrumentos hasta 6 meses.

 **CE Type Ref:** EUROSTERIL® ROTOLI PER STERILIZZAZIONE, STERILIZATION ROLLS, STERILISATIONS ROLLEN



## **Mix que contiene:**

2 rollos de 5 cm  
2 rollos de 7.5 cm  
1 rollo de 10 cm



## **Embalaje:**

Caja de 1 mix

# Eurosteril® Rollos de fuelle

Rollos de fuelle para esterilización de papel médico blanco de alto gramaje (60g/m<sup>2</sup>) y doble capa de película celeste en poliestereno/ polipropileno, mantienen la esterilidad de los instrumentos hasta 6 meses.

 **CE Type Ref:** EUROSTERIL® ROTOLI PER STERILIZZAZIONE, STERILIZATION ROLLS, STERILISATIONS ROLLEN



## Clasificación:

Disp. Médico Clase I



## Embalaje:

**20 cm x 5 x 100 m  
(de fuelle)**

Caja de 2 rollos

**25 cm x 5 x 100 m  
(de fuelle)**

Caja de 1 rollo

**25 cm x 6,5 x 100 m  
(de fuelle)**

Caja de 1 rollo

# Euroseal® Check

Test de control para termoselladora con barra sellante que permite verificar el correcto sellado de rollos.



## Embalaje:

Envase da 100 tests  
Caja de 40 envases

# Eurosteril® Bolsas para esterilización

Bolsas que se pueden sellar de papel médico blanco de alto gramaje (60g/m<sup>2</sup>) y doble capa de película celeste de poliestereno/ polipropileno. Tres soldaduras laterales de canales impermeables y homogéneos para la máxima protección microbica. Dotadas de indicadores químicos de viraje para esterilizaciones de calor o de EtO gas (óxido de etileno). Adecuada pelabilidad: el papel no libera fibras ni se desgarran al abrir el envase.

 **CE Type Ref:** EUROSTERIL® BUSTE PER STERILIZZAZIONE, STERILIZATION POUCHES, STERILISATIONS BEUTEL



## **Clasificación:**

Disp. Médico Clase I



## **Embalaje:**


**5 x 25 cm**  
Envase de 500 unidades

**7,5 x 25 cm**  
Envase de 500 unidades

**10 x 25 cm**  
Envase de 500 unidades

# Eurosteril® Bolsas para esterilización autoselladoras

Bolsas autoselladoras de papel médico blanco de alto gramaje (60g/m<sup>2</sup>) y doble capa de película celeste de poliestereno/polipropileno. Tres soldaduras laterales de canales impermeables y homogéneos para la máxima protección microbica. Banda adhesiva de goma sintética y pliegue de cierre. Dotadas de indicadores químicos de viraje para esterilizaciones de vapor o de EtO gas (óxido de etileno). Adecuada pelabilidad: el papel no libera fibras ni se desgarran al abrir el envase.

 **CE Type Ref:** EUROSTERIL® BUSTE PER STERILIZZAZIONE AUTOSIGILLANTI, SELF ADHESIVE STERILIZATION POUCHES, STERILISATIONSBEUTEL SELBSTKLEBEND



## **Clasificación:**

Disp. Médico Clase I



## **Embalaje:**

**9 x 25 cm**  
Envase de 200 unidades  
Caja de 9 envases

**14 x 26 cm**  
Envase de 200 unidades  
Caja de 6 envases

**19 x 33 cm**  
Envase de 200 unidades  
Caja de 5 envases

## **Euronda Spa © 2019**

Este catálogo no se puede copiar, escanear ni reproducir por ningún medio. Todos los derechos reservados.

Imágenes, descripciones, presupuestos, dimensiones y datos técnicos se considerarán como meramente indicativos.

Aunque mantendrá las características básicas del producto, el fabricante se reserva el derecho a realizar modificaciones en cualquier momento con el único propósito de mejorarlo.

## **Euronda Spa**

Via Chizzalunga 1  
36066 Sandrigo  
Vicenza, Italy  
**t** (+39) 0444 656111  
**f** (+39) 0444 656199  
**m** info@euronda.com  
**www.euronda.com**

## **Deutschland**

Euronda Deutschland GMBH  
Am Landwehrbach 5  
48341 Altenberge, Deutschland  
**t** (+49) 2505 9389 0  
**f** (+49) 2505 9389 29  
**m** info@euronda.de  
**www.euronda.de**

## **France**

Euronda France Eurl  
ZAC les Vallées, Avenue de Bruxelles  
60110 Amblainville, France  
**t** + 33 (0) 3 44 06 69 70  
**f** + 33 (0) 3 44 02 03 89  
**m** info@euronda.fr  
**www.euronda.fr**

## **España**

Euronda Spa  
Identyd, Av. Cabezo de Torres 4  
30007 Murcia, España  
**t** 900102034  
**m** info@euronda.es  
**www.euronda.es**

## **Russia**

OOO Finstar  
5/2a Varshavskaya str.  
196128 St. Petersburg, Russia  
**t** + 7 (812) 635 88 94  
**m** info@finstartech.ru  
**www.euronda.com.ru**

# **Euronda®**