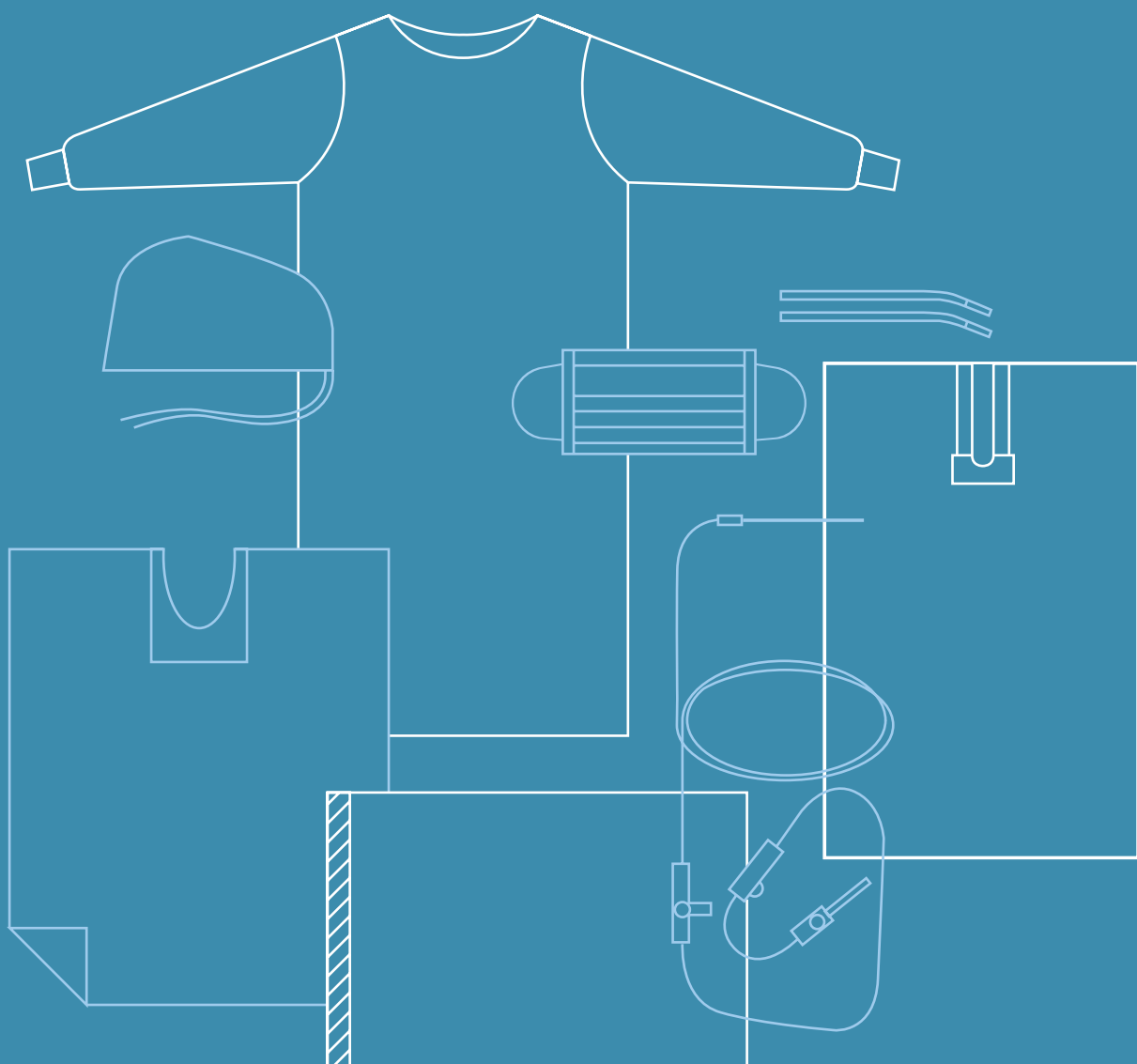


Euronda Alle[®]

ES

Your surgical field
Simply perfect



Euronda[®]

Alle

Euronda®

It's all about protection

Fundada en 1975, Euronda es una empresa italiana de carácter internacional, sinónimo de excelencia en la protección del sector médico. Con más de 200 empleados, una sede de 15.000 metros cuadrados, 4 filiales en el extranjero y empresas asociadas en todo el mundo, hace acto de presencia en el mercado con 4 líneas de productos específicos para la seguridad del sector dental y la protección tanto de trabajadores como de médicos y pacientes.

Monoart®, la amplia gama de productos desechables que combina la máxima calidad con la vivacidad del color.

Pro System, el sistema de esterilización que optimiza y controla todo el proceso. **Alle®** es la línea de productos desechables para la creación de un área quirúrgica estéril y prevenir el riesgo de infecciones. **Eurosteril®**, rollos y bolsas que garantizan la esterilidad a lo largo del tiempo.

Euronda, formada por un equipo dinámico, combina un amplio conocimiento del mercado con la innovación continua de materiales, procesos y tecnologías para satisfacer las necesidades del sector y optimizar las fases de trabajo de conformidad con la normativa, especialmente en relación con la reducción del impacto medioambiental de los productos y procesos.

Índice

Sets estériles

8	Set para Paciente
9	Set para Doctor
10	Set para Doctor Pure
11	Set para Auxiliar
12	Set Cirugía
13	Set Implantología
14	Set Básico
15	Set Protección
15	Set Tallas

Batas

18	Bata en Spunlace
20	Bata en microfibra SMS
22	Bata estándar
24	Pijama quirúrgico de microfibra SMS

Otros productos para la protección

28	Mascarilla Protection 3
29	Mascarilla Protection Soft
30	Mascarilla Protection 4
31	Mascarilla Protection Sensitive
32	Gorro en Spunlace
32	Gorro con elástico
33	Gorro
33	Gorro con lazos posteriores
34	Clinical Cap
35	Gafas Contemporary
36	Gafas FitUp
37	Gafas Cube
38	Visera para operador
40	Guantes de látex
41	Cubrezapatos impermeables
42	Cepillo quirúrgico seco
43	Cepillo quirúrgico con clorhexidina

Tallas estériles

46	Tallas para mesas de Mayo y Puente
47	Tallas quirúrgicas
48	Tallas estándares Pure
49	Tallas quirúrgicas con lado adhesivo
50	Tallas fenestradas centrales adhesivas
51	Talla fenestrada descentrada adhesiva
52	Talla con fisura en U sin adhesivo
53	Talla con fisura en U y adhesivo
54	Talla con fisura en U no adhesiva con punto adhesivo
55	Talla en Spunlace
56	Talla antipánico en Spunlace

Protecciones estériles y no estériles

60	Bolsa universal para sistemas de radiografía
60	Adhesivos médicos
61	Tallas transparentes con lado adhesivo
62	Barrier film
63	Películas adhesivas
64	Fundas para cirugía con insertor
65	Fundas para cirugía con adhesivos
66	Turbine cover
67	Alfombra de descontaminación
68	Protector de sillón
68	Protector de reposacabeza

Líneas de irrigación estériles

72	Líneas de irrigación mecánica
74	Línea de irrigación manual

Sistemas para la aspiración

78	Aspiradores quirúrgicos
78	Cánula quirúrgica
79	Cánulas para aspiración EM40
79	Cánulas para aspiración EM19 y EM21

Otros productos

82	Hielo instantáneo
83	Rollos para esterilización
84	Bolsas para esterilización
85	Bolsas para esterilización autoselladoras
86	Helix Test
86	Bowie & Dick Test
87	Prion Test



Euronda Alle[®]

Your surgical field
Simply perfect

Alle[®] es la línea de productos desechables pensada especialmente para una zona quirúrgica odontológica estéril y sin contaminación, necesaria para prevenir el riesgo de infecciones. Alle[®] ofrece una línea completa de productos destinada a introducir en las clínicas dentales los criterios de protección previstos en los quirófanos.





Alle® sets estériles

Seguridad total y funcionalidad para todas las necesidades

Una completa línea de sets estériles desechables destinados a la protección del doctor, del auxiliar y del paciente, así como a la preparación del campo quirúrgico, estudiados para responder de la mejor forma a las necesidades de cada intervención quirúrgica en odontología. Los sets, cuya composición varía según el tipo de intervención, constan de varios productos estériles, envasados por orden de uso. Responden a las exigencias de los distintos protocolos, concretamente, cuatro sets para prendas de vestir, dos sets concebidos para implantología, dos para la preparación del campo quirúrgico y uno compuesto por todos los elementos fundamentales para llevar a cabo cualquier tipo de cirugía.



Completos

La gama de sets Euronda Alle® responde a todas las necesidades de los distintos tipos de cirugías.



Prácticos

El contenido está organizado de forma funcional, con los componentes dispuestos por orden de uso.



Eficientes

Los sets estériles reducen notablemente los tiempos de preparación del campo quirúrgico y la gestión de las compras.

Set para Paciente

Comodidad y protección para los pacientes sometidos a intervenciones quirúrgicas



La vestimenta estéril para su paciente. Set diseñado para vestir al paciente en todo tipo de intervenciones de implantología, parodontología, cirugía odontológica y maxilofacial.



Clasificación

Producto Sanitario de Clase Is



Embalaje

Envasado en un blíster médico estéril con doble etiqueta adhesiva. Los componentes están doblados individualmente y envueltos en papel médico



Esterilidad

59 meses de esterilidad garantizada desde la fecha de fabricación

CE Ref	Contenido	Dimensiones	Material	Uds
270101	Bata estándar con puños elásticos	Talla única	TNT	1
	Gorro con elástico	Talla única	TNT	1
	Cubrezapatos impermeables	Talla única	CPE	2

Set para Doctor

Sistema barrera para las intervenciones diarias



Set pensado especialmente para odontólogos, para las intervenciones rutinarias de corta duración. Bata en microfibra SMS para una mayor comodidad del operador.



Clasificación

Producto Sanitario de Clase Is



Embalaje

Envasado en un blíster médico estéril con doble etiqueta adhesiva. Los componentes están doblados individualmente y envueltos en papel médico



Esterilidad

59 meses de esterilidad garantizada desde la fecha de fabricación

CE Ref	Contenido	Dimensiones	Material	Uds
270126	Bata en microfibra SMS	Talla L	SMS	1
	Gorro con lazos posteriores	Talla única	TNT	1
	Mascarilla Monoart® Protection 3	Talla única	TNT	1
	Cubrezapatos impermeables	Talla única	CPE	2

Set para Doctor Pure

Seguridad y protección para el operador



El set estéril para las intervenciones rutinarias. Set pensado especialmente para operadores, para intervenciones de corta duración.



Clasificación

Producto Sanitario de Clase Is



Embalaje

Envasado en un blíster médico estéril con doble etiqueta adhesiva. Los componentes están doblados individualmente y envueltos en papel médico



Esterilidad

59 meses de esterilidad garantizada desde la fecha de fabricación

CE Ref	Contenido	Dimensiones	Material	Uds
270102	Bata estándar con puños de algodón	Talla única	TNT	1
	Gorro con lazos posteriores	Talla única	TNT	1
	Mascarilla Monoart® Protection 3	Talla única	TNT	1
	Cubrezapatos impermeables	Talla única	CPE	2

Set para Auxiliar

Funcionalidad y seguridad para el equipo quirúrgico



Para ayudar al odontólogo con toda seguridad. Set pensado especialmente para auxiliares, para intervenciones de corta duración.



Clasificación

Producto Sanitario de Clase Is



Embalaje

Envasado en un blíster médico estéril con doble etiqueta adhesiva. Los componentes están doblados individualmente y envueltos en papel médico



Esterilidad

59 meses de esterilidad garantizada desde la fecha de fabricación

CE Ref	Contenido	Dimensiones	Material	Uds
270103	Bata estándar con puños de algodón	Talla única	TNT	1
	Gorro con elástico	Talla única	TNT	1
	Mascarilla Monoart® Protection 3	Talla única	TNT	1
	Cubrezapatos impermeables	Talla única	CPE	2

Set Cirugía

Protección completa para la cirugía de excelencia



El set de cirugía Alle® se ha concebido para optimizar las intervenciones quirúrgicas. Diseñado específicamente para la protección del trabajador, de un auxiliar, del paciente y del equipo.



Clasificación

Producto Sanitario de Clase Is



Embalaje

Envasado en un blíster médico estéril con doble etiqueta adhesiva. Los componentes están doblados individualmente y envueltos en papel médico



Esterilidad

59 meses de esterilidad garantizada desde la fecha de fabricación

CE Ref	Contenido	Dimensiones	Material	Uds
270123	Bata en microfibra SMS	Talla L	SMS	1
	Bata estándar con puños elásticos	Talla única	TNT	1
	Talla con fisura en U y adhesivo	100 x 150 cm fisura 6,5 x 30 cm	TNT + PE	1
	Talla rectangular, lado adhesivo	75 x 90 cm	TNT + PE	2
	Funda para cirugía con elásticos	120 x 7 cm	LDPE	1
	Películas adhesivas	20 x 20 cm	PE adhesivo	2
	Talla transparente con lado adhesivo	40 x 50 cm	LDPE	1
	Bolsa para material contaminado	24 x 30 cm	PE	1

Set Implantología

Protección específica para las intervenciones complejas



La mejor protección para todas las intervenciones de implantología. Set diseñado específicamente para implantología, creado y compartido con médicos expertos en cirugía dental.



Clasificación

Producto Sanitario de Clase Is



Embalaje

Envasado en un blíster médico estéril con doble etiqueta adhesiva. Los componentes están doblados individualmente y envueltos en papel médico



Esterilidad

59 meses de esterilidad garantizada desde la fecha de fabricación

CERef	Contenido	Dimensiones	Material	Uds
270105	Bata estándar con puños de algodón	Talla única	TNT	3
	Gorro con lazos posteriores	Talla única	TNT	1
	Gorro con elástico	Talla única	TNT	2
	Mascarilla Monoart® Protection 3	Talla única	TNT	3
	Talla quirúrgica	75 x 90 cm	TNT + PE	1
	Talla quirúrgica	50 x 50 cm	TNT + PE	2
	Talla fenestrada central y sin adhesivo	50 x 75 - Ø 6 cm	TNT + PE	1
	Toallas secamanos en papel	30 x 40 cm	Celulosa	2

Set Básico

Esencial para trabajar con total seguridad



Lo básico para comenzar cada intervención. Set diseñado específicamente para la implantología, fruto del estudio con médicos expertos en cirugía odontológica. Variante de Set implantología.



Clasificación

Producto Sanitario de Clase Is



Embalaje

Envasado en un blíster médico estéril con doble etiqueta adhesiva. Los componentes están doblados individualmente y envueltos en papel médico

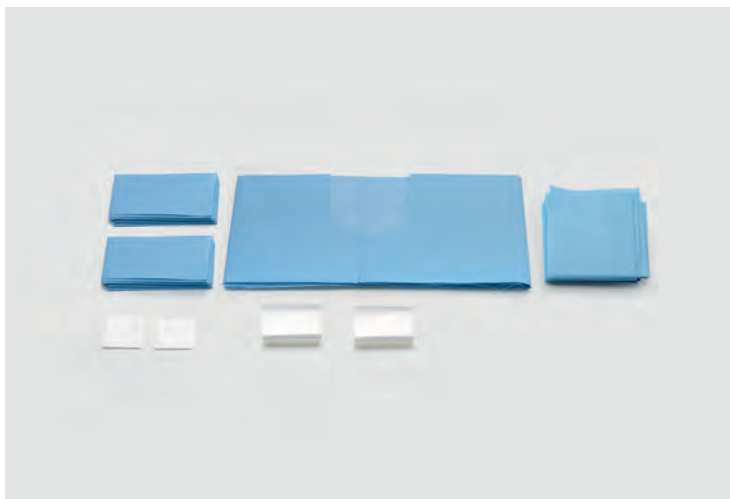


Esterilidad

59 meses de esterilidad garantizada desde la fecha de fabricación

CE Ref	Contenido	Dimensiones	Material	Uds
270106	Bata estándar con puños de algodón	Talla única	TNT	1
	Bata estándar con puños elásticos	Talla única	TNT	2
	Gorro con lazos posteriores	Talla única	TNT	1
	Gorro con elástico	Talla única	TNT	2
	Mascarilla con lazo	Talla única	TNT	1
	Mascarilla Monoart® Protection 3	Talla única	TNT	2
	Talla con fisura en U y adhesivo	75 x 90 cm fisura 11 x 9 cm	TNT + PE	1
	Talla quirúrgica	50 x 75 cm	TNT + PE	2
	Funda con elásticos	120 x 7 cm	LDPE	1

Set Protección



Set compuesto por tallas y protectores estériles para la preparación de las superficies y del paciente durante una intervención quirúrgica.



Clasificación

Producto Sanitario de Clase Is



Embalaje

Ver Set Básico



Esterilidad

59 meses de esterilidad garantizada desde la fecha de fabricación

CE Ref	Contenido	Dimensiones	Material	Uds
270107	Talla con fisura en U sin adhesivo médico	100 x 150 cm fisura 11 x 30 cm	TNT + PE	1
	Talla quirúrgica	75 x 90 cm	TNT + PE	1
	Talla quirúrgica	50 x 75 cm	TNT + PE	2
	Funda con adhesivo	120 x 7 cm	LDPE	2

Set Tallas



Set de tallas para la preparación de la zona quirúrgica, pensado para cubrir superficies y al paciente.



Clasificación

Producto Sanitario de Clase Is



Embalaje

Ver Set Básico



Esterilidad

59 meses de esterilidad garantizada desde la fecha de fabricación

CE Ref	Contenido	Dimensiones	Material	Uds
270108	Talla quirúrgica	50 x 75 cm	TNT + PE	2
	Talla con fisura en U y adhesivo	50 x 75 cm fisura 11 x 9 cm	TNT + PE	1



Alle® batas

El primer nivel de protección para dentistas y auxiliares

El objetivo de la adopción de sistemas de barrera (batas y paños estériles desechables) durante las intervenciones quirúrgicas es el de proteger tanto al paciente como al personal presente en el quirófano contra la transferencia de microorganismos, fluidos corporales y partículas.

Si se ponen con la técnica adecuada, permiten preservar la esterilidad de la zona operatoria. Cómodos, impermeables, suaves y transpirables, garantizan el máximo confort durante las intervenciones. Algunos sistemas barrera desechables están disponibles también en modelos no estériles (gorros y bandanas), para responder a las necesidades de comodidad de cada trabajador y paciente.



Versátiles

Disponibles en TNT y TNT combinado con una capa de polietileno, microfibra SMS y Spunlace transpirable para ofrecer el grado de comodidad deseado.



Funcionales

Una gama completa de batas estériles para la protección del dentista, del paciente y de todo el equipo quirúrgico.



Trazables

Envasados con etiqueta despegable para garantizar la máxima trazabilidad y la seguridad de la clínica dental.

Bata en Spunlace

Comodidad excepcional para operaciones complejas

La bata en Spunlace Alle® es altamente transpirable y combina una comodidad excepcional con una elevada hidrorrepelencia. El plegado quirúrgico, el doble lazo (interior y exterior), los puños de algodón y el sujetacuello de velcro garantizan un óptimo ajuste. Incluye dos toallas secamanos de papel estériles.



Clasificación

Producto Sanitario de Clase I conforme con la norma EN 13795



Material

TNT Spunlace 67 g/m² libre de látex



Tallas

M, L, XL



Color

Celeste



Esterilidad

59 meses de esterilidad garantizada desde la fecha de fabricación



Transpirable

Previene el aumento de la temperatura corporal gracias a la alta transpirabilidad del tejido garantizando al mismo tiempo una elevada hidrorrepelencia.



Cómodo

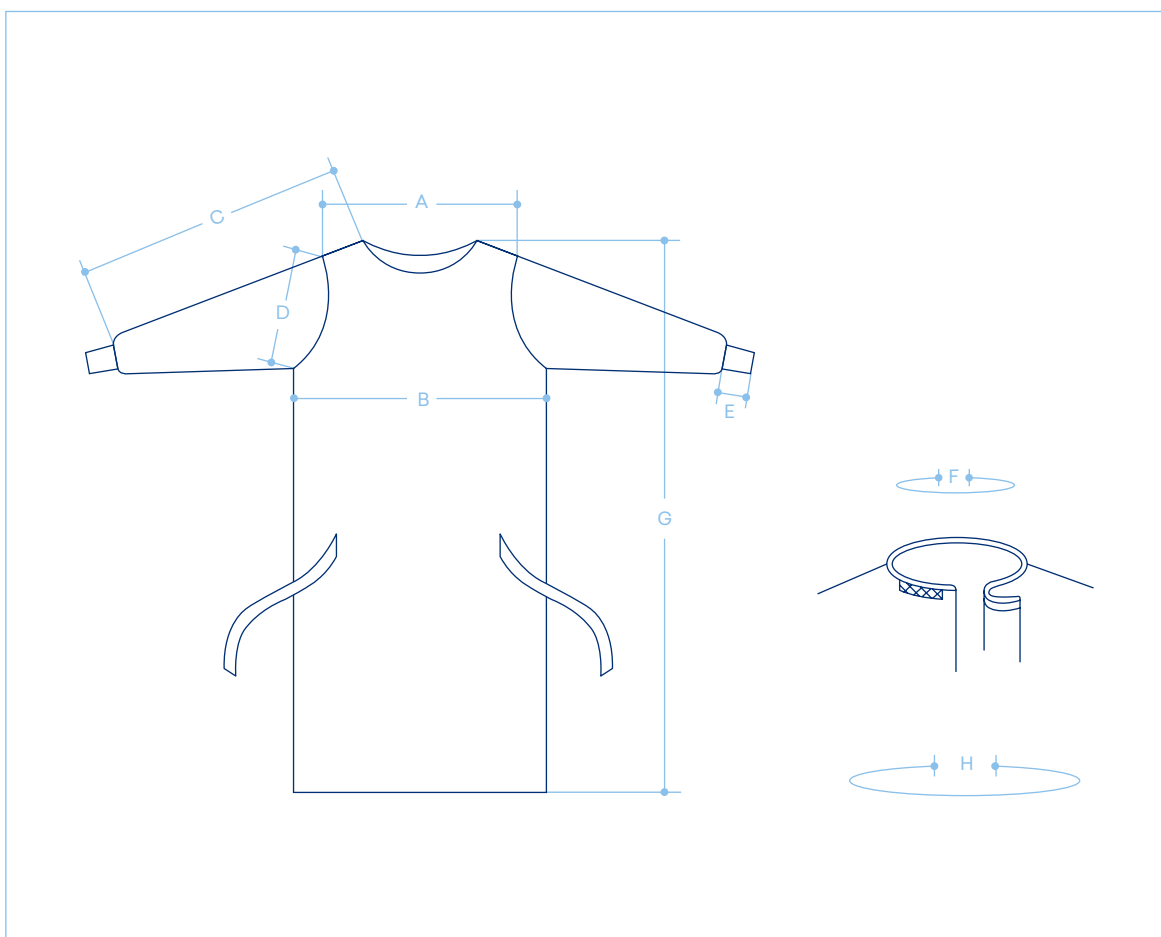
El TNT Spunlace garantiza una comodidad excepcional. Es ideal para operaciones largas y para el tratamiento de pacientes de riesgo.



Trazable

Todas las batas están envasadas en un blíster médico estéril con doble etiqueta adhesiva con código de barras como garantía de trazabilidad del producto.

Detalles



Talla	M	L	XL
CE Ref	270408	270409	270410
Uds	12	12	12
A Anchura de los hombros	57 cm	58 cm	66 cm
B Anchura del pecho	63 cm	68 cm	76 cm
C Longitud total del brazo	76 cm	82 cm	86 cm
D Anchura de la manga	29 cm	29 cm	29 cm
E Longitud del puño	7 cm	7 cm	7 cm
F Circunferencia del cuello	71 cm	75 cm	75 cm
G Longitud máxima de la bata	128 cm	130 cm	133 cm
H Circunferencia total de la bata	150 cm	157,5 cm	157,5 cm

Bata en microfibra SMS

Ligera, cómoda y con un óptimo ajuste

Fabricada con microfibra SMS, ligera e hidrorrepelente con puños de algodón y plegado quirúrgico. El doble lazo (interior y exterior) y el sujetacuello de velcro garantizan un óptimo ajuste. Disponible tanto estéril como no estéril, según las necesidades. Incluye dos toallas secamanos de papel estériles.



Clasificación

Producto Sanitario de Clase I (estéril)
Producto Sanitario de Clase I (no estéril)
Conformes con la norma EN 13795



Material

SMS Microfibra 35 g/m²
libre de látex



Tallas

M, L, XL



Color

Azul



Esterilidad

59 meses de esterilidad garantizada desde la fecha de fabricación

Disponible también en versión no estéril



Duradera

Ideal para intervenciones rutinarias de implantología y periodoncia de duración media.



Cómoda

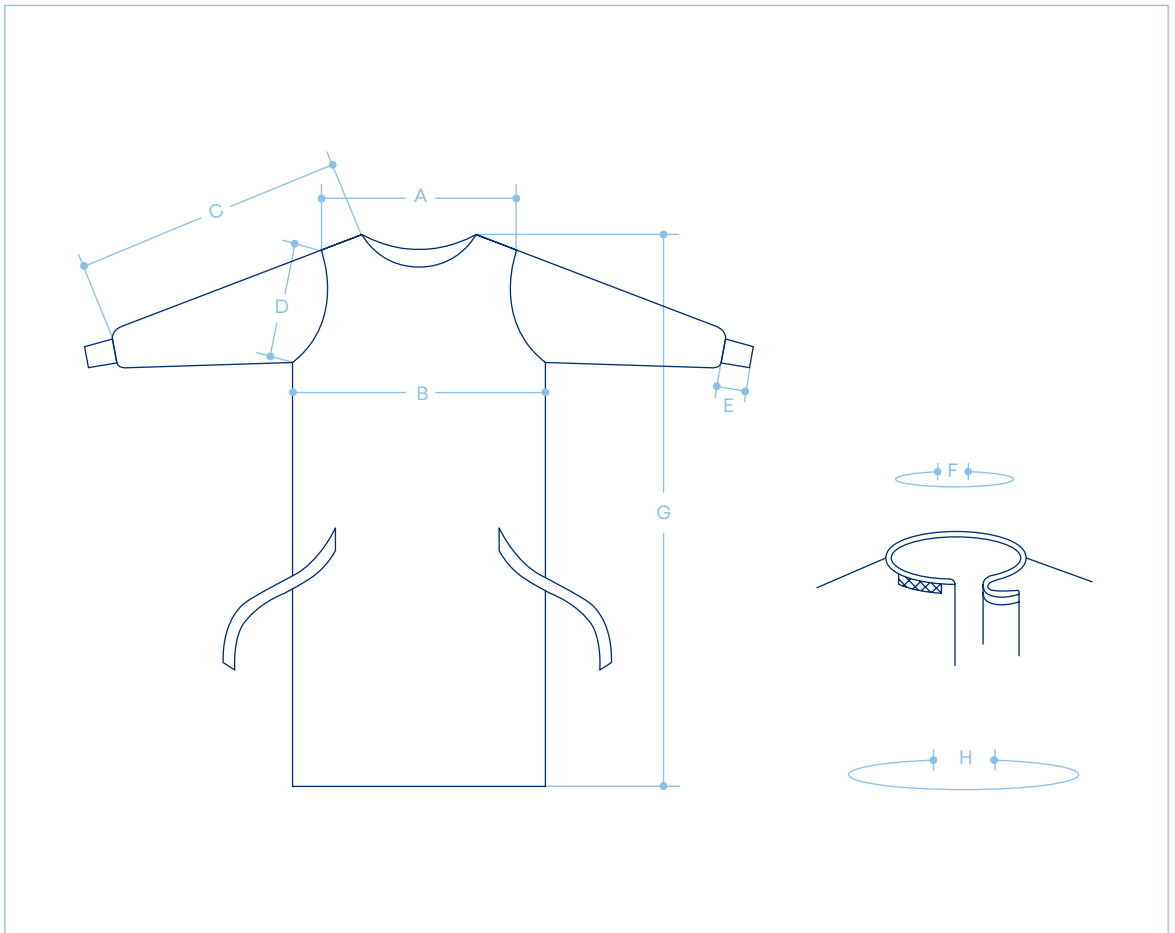
Su particular forma envolvente permite un óptimo ajuste y anula el riesgo de desgarrones del material.



Trazable

En la versión estéril, todas las batas están envasadas en un blíster médico estéril con doble etiqueta adhesiva con código de barras como garantía de trazabilidad del producto.

Detalles



Talla	M	L	XL
CE Ref - no estéril	270422	270423	270424
CE Ref - estéril	270405	270406	270407
Uds	12	12	12
A Anchura de los hombros	57 cm	57 cm	66 cm
B Anchura del pecho	63 cm	65 cm	75 cm
C Longitud total del brazo	76 cm	79 cm	88 cm
D Anchura de la manga	29 cm	29 cm	29 cm
E Longitud del puño	7 cm	7 cm	7 cm
F Circunferencia del cuello	71 cm	74 cm	75 cm
G Longitud máxima de la bata	128 cm	133 cm	134 cm
H Circunferencia total de la bata	149 cm	148 cm	160 cm

Bata estándar

Práctica y versátil para la cirugía de cada día

Cómoda, práctica y funcional: una bata en TNT con puños de algodón, indicada para operaciones cotidianas breves y como complemento a la protección del paciente. Disponible tanto en modelo estéril como no estéril, según las necesidades.



Clasificación

Producto Sanitario de Clase I (estéril)
Producto Sanitario de Clase I (no estéril)



Material

TNT Spunbond 30 g/m² libre de látex



Talla

Talla única



Colores

Verde, celeste



Esterilidad

59 meses de esterilidad garantizada desde la fecha de fabricación

Disponible también en versión no estéril



Versátil

Especialmente indicada para visitantes y pacientes, pero también para los trabajadores sanitarios que realicen intervenciones breves o bien ambulatorias.



Cómoda

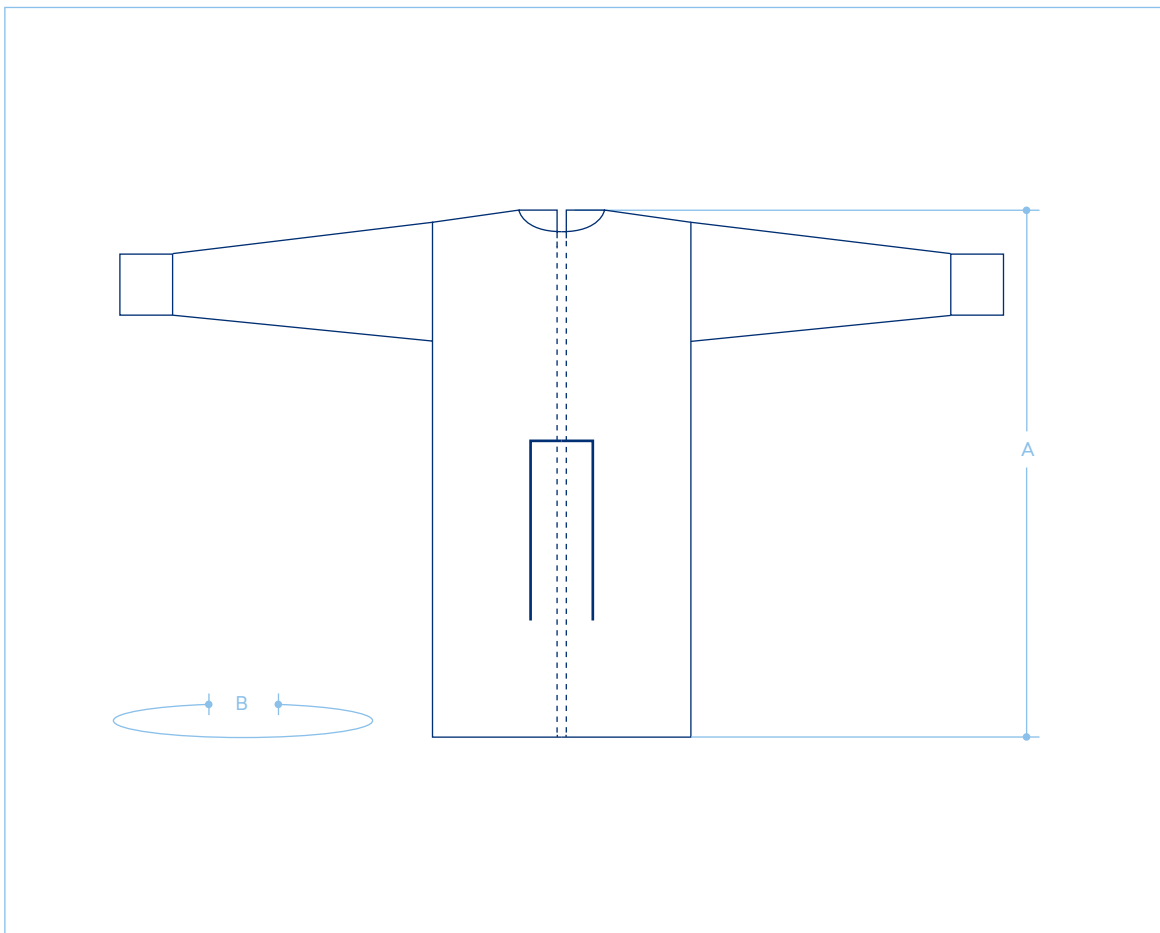
Gracias a su óptimo ajuste, permite moverse con normalidad sin que se produzcan desgarrones en el tejido. Cinturón regulable de TNT y cierre del cuello con lazos posteriores.



Trazable

En la versión estéril, todas las batas están envasadas en un blíster médico estéril con código de barras como garantía de trazabilidad del producto.

Detalles



Color		Verde	Celeste
CE Ref - no estéril		270425	270426
CE Ref - estéril		270427	270428
Uds		50	50
A	Longitud de la bata	120 cm	120 cm
B	Anchura de la bata	140 cm	140 cm

Pijama quirúrgico de microfibra SMS

La certeza de trabajar con comodidad

Conjunto quirúrgico de manga corta compuesto por casaca y pantalón. Realizado en microfibra SMS: ligera, hidrorrepelente y altamente transpirable. Producto no estéril.



Clasificación

Producto Sanitario de Clase I



Material

SMS Microfibra 35 g/m² libre de látex



Tallas

M, L, XL



Color

Azul



Flexible

Sustituye a la bata tradicionalmente utilizada en las actividades diarias de la clínica.



Cómoda

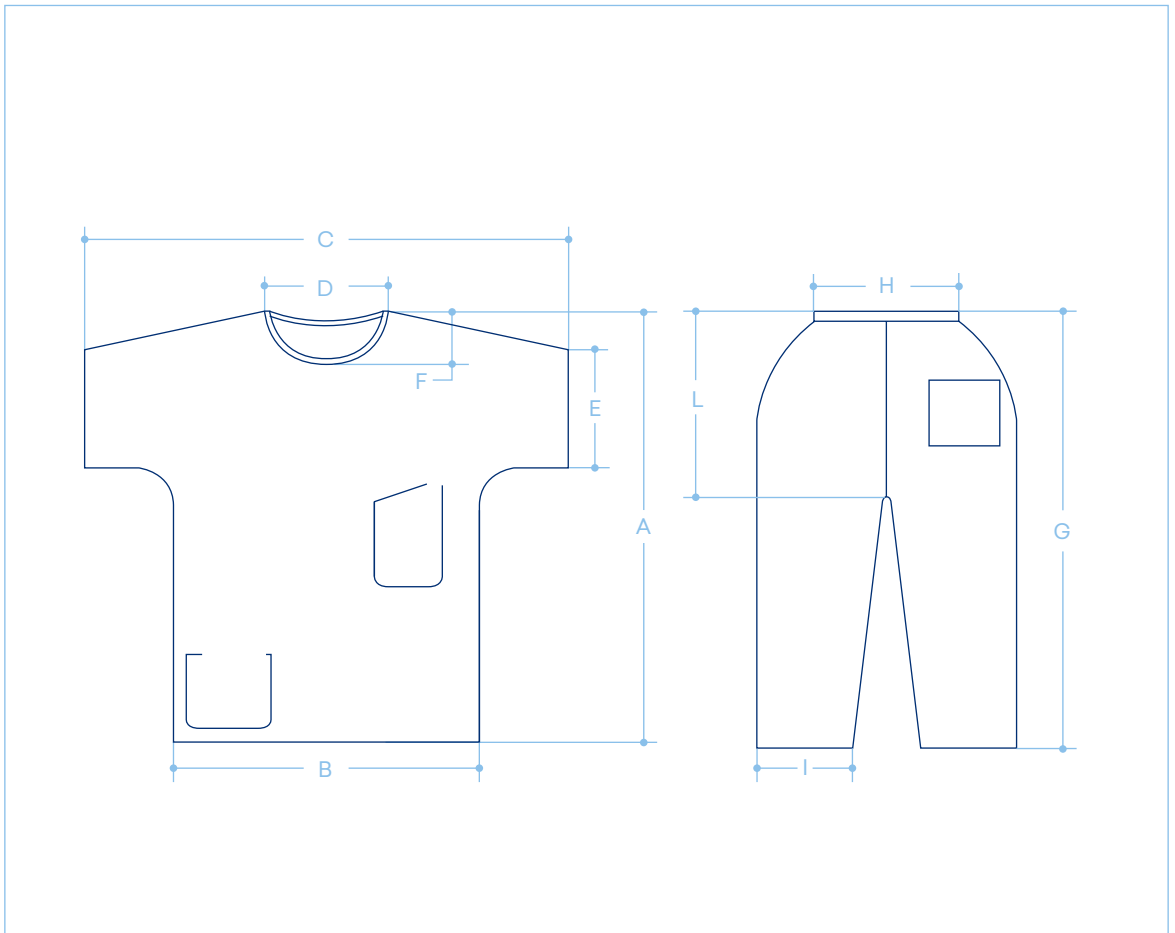
Confortable: manga corta y amplia para disponer de libertad de movimiento.



Segura

Combina la perfecta protección del cuerpo con la máxima movilidad.

Detalles



Talla	M	L	XL
CE Ref	270415	270416	270417
Uds	20	20	20
A Longitud total de la casaca	74 cm	76 cm	78 cm
B Anchura del cuerpo de la casaca	57 cm	60 cm	63 cm
C Anchura total de la casaca	89 cm	95 cm	101 cm
D Anchura del cuello	22 cm	23 cm	24 cm
E Anchura de las mangas	20 cm	21 cm	22 cm
F Profundidad del escote	14 cm	14 cm	14 cm
G Longitud total del pantalón	106 cm	108 cm	112 cm
H Anchura de la cintura	54 cm	59 cm	62 cm
I Anchura de la pernera	23 cm	24 cm	25 cm
L Anchura de la entrepierna	28 cm	29 cm	30 cm



Otros productos para la protección

Complementos diarios insustituibles

La línea de accesorios complementarios incluye productos no estériles que garantizan una total protección durante todas las intervenciones quirúrgicas así como durante la práctica odontológica diaria. Mascarillas de 3 y 4 capas con un poder de filtración bacteriana superior al 98%. Gafas y viseras, para la protección contra los fluidos biológicos, las salpicaduras y los aerosoles provocados por el instrumental giratorio, jeringas de aire/agua y eliminadores de sarro.

Gorros y cubrezapatos para completar la seguridad del equipo quirúrgico y del paciente. Guantes de látex Monoart® para la práctica rutinaria y de inspección diaria. Baberos en polietileno impermeable para la mejor protección del paciente.

Cepillos quirúrgicos para el lavado de manos quirúrgico antes de cualquier contacto directo con el campo operatorio aséptico.

Mascarilla Protection 3

Euronda | Monoart®

Mascarillas médicas desechables, ideales para evitar la transmisión de microorganismos por vía aérea. Garantizan una excelente transpirabilidad (ΔP 25,4 Pa/cm²), que supera los requisitos de la norma EN 14683 ($\Delta P < 40$ Pa/cm²). Equipadas con un filtro antipartículas y antibacteriano (eficiencia de filtración del 99,7 %). Protector para nariz incorporado.

Las mascarillas Protection 3 están formadas por 3 capas:

- suave y colorido TNT Spunbond hidrorrepelente en el exterior;
- capa intermedia de TNT Meltblown;
- cómodo TNT Spunbond hidrófilo en el interior para lograr una eficaz absorción del sudor y la humedad.

Disponibles en 2 versiones:

- con elásticos laterales suaves (celeste y verde);
- con lazos ajustables (solo en color celeste).



Clasificación

Producto Sanitario de Clase I
EN 14683: tipo II
ASTM F 2100: nivel 1



Material

TNT



Colores

Celeste, verde



Versiones

Con elásticos laterales (celeste y verde) o con lazos ajustables (solo en color celeste)



CE Ref

Monoart® Face Mask
Protection 3



Código	Color y versión	Uds
217112	Celeste con elásticos	50
217503	Celeste con lazos	50
217114	Verde con elásticos	50

Mascarilla Protection Soft

Euronda | Monoart®

Mascarillas médicas desechables resistentes a los fluidos (16 kPa), ideales para la protección contra aerosoles y salpicaduras. Impiden la transmisión de microorganismos por el aire y garantizan una excelente transpirabilidad (ΔP 42,5 Pa/cm²), que supera los requisitos de la norma EN 14683 ($\Delta P < 60$ Pa/cm²). Equipadas con un filtro antipartículas y antibacteriano (eficiencia de filtración bacteriana del 99,7 % y eficiencia de filtración de partículas del 99,8 %). Elásticos suaves y redondeados y protector para nariz doble alargado.

Las mascarillas Protection Soft están formadas por 4 capas:

- doble capa de suave y colorido TNT Spunbond hidrorrepelente en el exterior para lograr una mayor protección contra aerosoles y salpicaduras;
- capa intermedia de TNT Meltblown;
- cómodo TNT Spunbond hidrófilo en el interior para lograr una eficaz absorción del sudor y la humedad.



Clasificación

Producto Sanitario de Clase I
EN 14683: tipo IIR
ASTM F 2100: nivel 2



Material

TNT



Color

Aguamarina



CE Ref

Monoart® Face Mask
Protection Soft

Código	Color	Uds
217011	Aguamarina	50

Mascarilla Protection 4

Euronda | Monoart®

Mascarillas médicas desechables resistentes a los fluidos (21,3 kPa), ideales para la protección contra aerosoles y salpicaduras. Impiden la transmisión de microorganismos por el aire y garantizan una excelente transpirabilidad (ΔP 44,3 Pa/cm²), que supera los requisitos de la norma EN 14683 ($\Delta P < 60$ Pa/cm²). Equipadas con un filtro antipartículas y antibacteriano (eficiencia de filtración del 99,7 %). Elásticos planos y suaves fijados en el exterior, protector para nariz alargado y sistema Perfect Fit.

Las mascarillas Protection 4 están formadas por 4 capas:

- doble capa de suave y colorido TNT Spunbond hidrorrepelente para lograr una mayor protección contra los agentes microbianos;
- capa intermedia de TNT Meltblown;
- cómodo TNT Spunbond hidrófilo en el interior para una eficaz absorción del sudor y la humedad.



Clasificación

Producto Sanitario de Clase I
EN 14683: tipo IIR
ASTM F 2100: nivel 3



Material

TNT



Colores

Celeste, verde



CE Ref

Monoart® Face Mask
Protection 4



Código	Color	Uds
217132	Celeste	50
217134	Verde	50

Mascarilla Protection Sensitive

Euronda | Monoart®

Mascarillas médicas desechables resistentes a los fluidos (21,3 kPa), ideales para la protección contra aerosoles y salpicaduras. Impiden la transmisión de microorganismos por el aire y garantizan una excelente transpirabilidad (ΔP 38,6 Pa/cm²), que supera los requisitos de la norma EN 14683 ($\Delta P < 60$ Pa/cm²). Equipadas con un filtro antipartículas y antibacteriano (eficiencia de filtración del 99,7%). Realizadas en celulosa seleccionada, no contienen látex, fibras de vidrio ni sustancias químicas, protegen las pieles más sensibles, evitando el riesgo de irritaciones, dermatitis y molestias alérgicas. Suave elástico plano fijado en la parte externa, protector para nariz alargado y sistema Perfect Fit.

Las mascarillas Protection Sensitive están formadas por 4 capas:

- doble capa de suave y colorido TNT Spunbond hidrorrepelente en el exterior para lograr una mayor protección contra agentes microbianos;
- capa intermedia de TNT Meltblown;
- cómoda capa a base de celulosa hidrófila.



Clasificación

Producto Sanitario de Clase I
EN 14683: tipo IIR
ASTM F 2100: nivel 3



Material

TNT y celulosa hidrófila



Color

Celeste



CE Ref

Monoart® Face Mask
Protection 4 Sensitive

Código	Color	Uds
217141	Celeste	50

Gorro en Spunlace

Gorro quirúrgico con elástico posterior. Práctico y cómodo. Confeccionado en TNT Spunlace, material que combina un confort excepcional con una alta hidropelencia. Producto no estéril.



Clasificación

Producto Sanitario de Clase I



Material

TNT Spunlace 67 g/m²



Color

Celeste

CE Ref	Color	Uds
270502	Celeste	50

Gorro con elástico

Gorro redondo con elástico, confeccionado en TNT. Producto no estéril.



Clasificación

Producto Sanitario de Clase I



Material

TNT 15 g/m²



Colores

Celeste, verde

CE Ref	Color	Uds
270505	Verde	100
270506	Celeste	100

Gorro

Euronda | Monoart®

Gorro dental, agradable y cómodo de llevar, equipado con lazos, se puede adaptar a todas las medidas. Gracias al algodón de muy alta calidad y a los colores resistentes, se puede autoclavar a 121°C. Producto fabricado en Italia.



Clasificación

Equipo de Protección Individual de categoría 1, de conformidad con el Reglamento UE 2016/425



Material

Algodón



Colores

Celeste, verde



CE Ref

Monoart® BANDANA

Código	Color	Uds
262003	Celeste	10
262002	Verde	10

Gorro con lazos posteriores

Gorro con lazos posteriores fijos confeccionado en TNT. Producto no estéril.



Clasificación

Producto Sanitario de Clase I



Material

TNT 35 g/m²



Colores

Celeste, verde

CE Ref	Color	Uds
270503	Verde	100
270504	Celeste	100

Clinical Cap

Euronda®

Cubrecabezas desechable con goma elástica en la nuca adaptable a todos los tamaños y adecuado para contener incluso el cabello abundante, fabricado en TNT absorbente perforado.



Clasificación

Producto Sanitario de Clase I



Material

TNT perforado 26 g/m²



Color

Celeste



CE Ref

10.M0017.00



Código	Color	Uds
270757	Azzurro	100

Gafas Contemporary

Euronda | Monoart®

Las gafas Contemporary son la síntesis perfecta entre elegancia y protección, comodidad y estilo. Ligeras e increíblemente robustas, Contemporary son las gafas de protección ideales para médicos y auxiliares. El tratamiento antiempañamiento aporta doble de eficacia a sus lentes contra la condensación, mientras que el tratamiento antiarañazos proporciona una resistencia a la abrasión cinco veces superior a la media. Todo esto combina con un diseño sofisticado y exclusivo, con una montura pulida totalmente negra que permite sustituir fácilmente las lentes estándar por lentes graduadas en caso necesario.



Clasificación

Equipo de Protección Individual de categoría 2, de conformidad con el Reglamento UE 2016/425



Colores

Negro y transparente



Peso

29 g



Tratamientos

Antiarañazos y antiempañamiento Plus



CE Ref

571



Código	Uds
261020	1

Gafas para trabajadores con un diseño envolvente, que garantizan la máxima protección y visibilidad a la vez que ofrecen una comodidad y un ajuste excepcionales gracias a las varillas ajustables (longitud e inclinación) y a un nasal suave y antideslizante ajustable. Lentes de alta resistencia, con tratamiento antiempañamiento y antiarañazos. Disponibles en 2 colores:

- FitUp Green: con montura transparente y verde;
- FitUp Pink: con montura transparente y rosa.



Clasificación

Equipo de Protección Individual de categoría 2, de conformidad con el Reglamento UE 2016/425



Colores

Transparente y rosa o transparente y verde



Peso

25 g



Tratamientos

Antiarañazos y antiempañamiento Plus



CE Ref

Rosa: 506U.03.02.00
Verde: 506U.03.00.00

Código	Color	Uds
261179	Rosa	1
261169	Verde	1

Gafas Cube

Euronda | Monoart®

Gafas para operadores con un diseño cuadrado, moderno y envolvente. Las varillas, de longitud ajustable, memorizan la forma deseada. Lente de policarbonato transparente ópticamente controlada, para una visión a 180°.



Clasificación

Equipo de Protección Individual de categoría 2, de conformidad con el Reglamento UE 2016/425



Colores

Blanco y azul



Peso

37 g



Tratamientos

Antiarañazos y antiempañamiento Plus



CE Ref

5X7.03.22.00



Código	Uds
261010	10

Visera para operador

Euronda | Monoart®

Visera desechable ultraligera para operador, formada por una montura transparente y un visor intercambiable. Diseñada para proteger completamente a los operadores contra las salpicaduras de sangre u otros líquidos potencialmente peligrosos. Puede llevarse sobre las gafas graduadas y los sistemas visuales de aumento (lupas). Visor desechable transparente y antiempañamiento.



Clasificación

Equipo de Protección Individual de categoría 1, de conformidad con el Reglamento UE 2016/425



Color

Transparente



Peso

25 g



Tratamiento

Antiempañamiento Basic



CE Ref

711



Código	Uds
261103	1 montura y 10 visores
261104	Recambio con 20 visores

Tratamientos de las gafas de protección

Cuando se utiliza la mascarilla quirúrgica junto con las gafas, las lentes de estas últimas podrían empañarse y dificultar la visibilidad. Las gafas de protección Monoart® ofrecen diferentes tipos de tratamiento para evitar la formación de condensación:

- **Tratamiento antiempañamiento Basic:** satisface el requisito N de la norma EN 166, impidiendo la formación de condensación durante 8 segundos.
- **Tratamiento antiempañamiento Plus:** garantiza propiedades antiempañamiento 5 veces superiores a las requeridas por el requisito N de la norma EN 166, impidiendo la formación de condensación durante 40 segundos.
- **Tratamiento antiempañamiento Ultra:** realizado en el interior de la lente, impide la formación de condensación durante 40 segundos, garantizando unas extraordinarias propiedades antiempañamiento.

Los arañazos pueden comprometer la transparencia de las lentes y, por tanto, la visibilidad, exponiendo al operador a diferentes riesgos. Las lentes de las gafas de protección Monoart® ofrecen diferentes niveles de protección contra arañazos y abrasiones:

- **Tratamiento antiarañazos Basic:** satisface el requisito K de la norma EN 166, que establece que es necesario probar la resistencia a los arañazos dejando caer arena de cuarzo sobre la lente desde una altura determinada y, posteriormente, comprobar el factor de luminancia reducido.
- **Tratamiento antiarañazos Plus:** endurece la superficie de la lente para ofrecer una excelente resistencia a los arañazos y transparencia en todas las condiciones. El factor de luminancia reducida es igual a 2 Cd / Mc x lux .
- **Tratamiento antiarañazos Ultra:** garantiza una mayor vida útil, una mejor visibilidad incluso en condiciones críticas y, además, presenta un rendimiento significativamente mejor que los tratamientos antiarañazos estándar del mercado. El factor de luminancia reducida es igual a $1,2 \text{ Cd / Mc x lux}$.

Tecnologie della montatura

Las gafas de protección Monoart® ofrecen el máximo confort y ergonomía gracias al uso innovador de los materiales, el cuidado por los detalles y a un proceso de diseño exhaustivo. En la gama de gafas Monoart® podrá encontrar las siguientes tecnologías:

- Puente ajustable;
- Protectores laterales integrados;
- Movimiento basculante de las varillas para una adherencia y estabilidad perfectas;
- Posibilidad de regular la inclinación y la lungituz de las varillas para lograr un ajuste perfecto.

Guantes de látex

Euronda | Monoart®

Seguros, cómodos y resistentes: los guantes de látex desechables Monoart® protegen las manos de forma higiénica y cómoda. Fáciles de llevar, gracias al revestimiento interior de polímeros y a su puño plegable, garantizan una excelente sensibilidad táctil y un agarre firme en cualquier condición, gracias a su superficie microtexturizada. La opción ideal para abordar cualquier operación con tranquilidad.



Clasificación

Equipo de Protección Individual de categoría 3, de conformidad con el Reglamento UE 2016/425



Material

Látex sin polvo



Tallas

XS, S, M, L



Color

Azul



CE Ref

MONOART® Latex Gloves

Código	Talla	Uds
260105	XS	100
260106	S	100
260107	M	100
260108	L	100



Seguros

Proporcionan una barrera protectora excepcional y no contienen sustancias nocivas (SVHC), alteradores endocrinos ni polvo, a menudo responsables de los síntomas respiratorios causados por el látex.



Certificados

Cumplen con estrictos criterios de control de calidad y están certificados según el Reglamento 2016/425 de la UE, de conformidad con las normas: EN ISO 374-1, EN ISO 374-4, EN ISO 374-5.



Resistentes

Son resistentes al agua, a los ácidos y a los álcalis, además de ofrecer una protección contra los microorganismos, los virus y la mayor parte de sustancias cáusticas y detergentes.

Cubrezapatos impermeables

Protección con elástico para el calzado. Permite evitar la contaminación limitando la entrada de los microorganismos presentes en las suelas de los pacientes y del personal sanitario. Producto no estéril.



Clasificación

Producto Sanitario de Clase I



Material

CPE



Talla

Talla única



Color

Azul



CE Ref	Uds
270420	100



Cómodos

Protecciones para el calzado de CPE con cómodas gomas elásticas, eficaces tanto en condiciones secas como húmedas. Una talla única con un ajuste amplio.



Seguros

Los cubrezapatos Alle® no contienen látex ni ftalatos o elementos que puedan causar alergias o reacciones cutáneas (adhesivos, sustancias químicas, etc.)



Funcionales

Se recomienda su utilización en el quirófano como protección para los trabajadores contra líquidos infectados y para evitar la contaminación de la zona operatoria.

Cepillo quirúrgico seco

Un set completo de esponja, cepillo y limpiador de uñas disponible en doble versión con y sin clorhexidina. La versión seca se puede utilizar con cualquier tipo de jabón antiséptico. La duración es de 5 años desde la fecha de fabricación.



Clasificación

Producto Sanitario de Clase IIa



Material

Cepillo de polietileno, esponja de poliuretano, limpiador de uñas de polipropileno. Libre de látex y ftalatos



Esterilidad

5 años de esterilidad garantizada desde la fecha de fabricación



CE Ref

NEX D1 DRY



Código	Uds
270753	40

Cepillo quirúrgico con clorhexidina

La versión con clorhexidina (20 ml), está compuesta de una solución limpiadora y desinfectante biocida de amplio espectro que se libera gradualmente después del contacto con la piel. Indicado para el lavado pre-quirúrgico de manos. La duración es de 3 años desde la fecha de fabricación.



Clasificación

Biocida con registro local italiano



Material

Cepillo en polietileno, esponja en poliuretano impregnada con clorhexidina 4,0%. No contiene látex y ftalatos.



Código	Uds
270751	40



Alle® tallas estériles

Máxima protección del campo quirúrgico

Las tallas estériles desechables, utilizadas de acuerdo con los protocolos de preparación del campo quirúrgico, favorecen la creación de un entorno no contaminado protegiendo la zona quirúrgica y a los trabajadores. Disponibles en distintos materiales, medidas y modelos, están compuestas por una capa de TNT suave, absorbente e impermeable y una capa con una película de polietileno que crea el efecto barrera y reduce el riesgo de infecciones postoperatorias por migración de gérmenes patógenos.



Innovadoras

Disponibles en TNT o celulosa combinada con una capa de polietileno, para que sean absorbentes e impermeables, y de Spunlace transpirable e hidrorrepelente.



Versátiles

Disponibles en versión sencilla, con lado adhesivo, fenestradas centrales y descentradas y con fisura en U en distintas medidas y longitudes.



Garantizadas

Envasadas individualmente para una esterilidad garantizada durante 59 meses y con etiqueta despegable para una trazabilidad garantizada.

Tallas para mesas de Mayo y Puente

Pensadas para cubrir la mesa quirúrgica y proteger los equipos. La talla madre cubre la mesa puente para el instrumental. Por su parte, la mesa de Mayo se protege con la talla de funda para mejorar la inserción de la propia mesa.



Clasificación

Producto Sanitario de Clase Is



Material

LDPE + TNT absorbente
54 g/m² libre de látex



Color

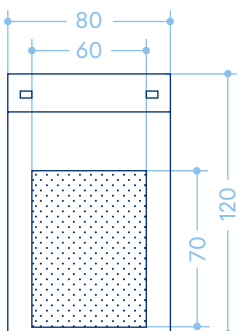
Azul



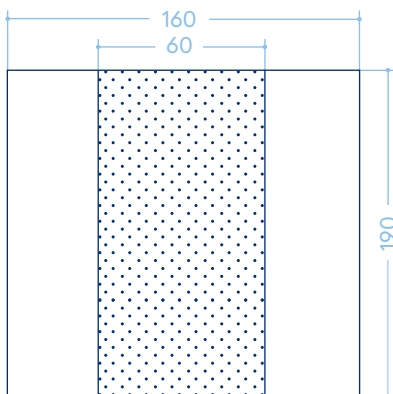
Esterilidad

59 meses de esterilidad garantizada desde la fecha de fabricación

Talla para mesa Mayo



Talla para mesa Puente



 TNT absorbente

Talla para mesa Mayo

CE Ref	Dimensiones	Uds
270213	80 x 120 cm	25

Talla para mesa Puente

CE Ref	Dimensiones	Uds
270214	160 x 190 cm	25

Tallas quirúrgicas

El TNT combinado con polietileno absorbe rápidamente los fluidos biológicos sin perjudicar el efecto barrera. El tejido «no-memory», con óptima caída, retiene las partículas e impide su liberación en el aire. Talla disponible en distintas medidas adaptables a todas las superficies y equipos por cubrir.



Clasificación

Producto Sanitario de Clase Is



Material

TNT + PE 54 g/m²



Color

Celeste



Esterilidad

59 meses de esterilidad garantizada desde la fecha de fabricación

CE Ref	270201	270202	270203	270204	270205
Uds	125	100	50	25	25
A Anchura	50 cm	50 cm	75 cm	100 cm	150 cm
B Longitud	50 cm	75 cm	90 cm	150 cm	200 cm



Tallas estándares Pure

Paño absorbente compuesto por 100% celulosa combinado con una capa impermeable de polietileno. Tallas disponibles en varios tamaños adaptable a todas las superficies e ideal para proteger las superficies de trabajo.



Clasificación

Producto Sanitario de Clase Is



Material

Celulosa + PE 47 g/m²



Color

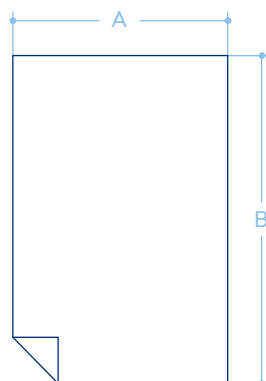
Celeste



Esterilidad

59 meses de esterilidad garantizada desde la fecha de fabricación

CE Ref	270218	270219	270220	270221
Uds	150	125	75	25
A Anchura	50 cm	50 cm	75 cm	90 cm
B Longitud	50 cm	75 cm	90 cm	150 cm



Tallas quirúrgicas con lado adhesivo

Práctico adhesivo médico de 4 cm situado en el lado corto de la talla, para fijarla a un punto de apoyo evitando movimientos y contaminaciones accidentales. Las tallas están dobladas de tal manera que el personal puede manipularlas manteniendo la esterilidad. Disponibles en distintas medidas, están envasadas en un blíster médico estéril. La doble etiqueta adhesiva con código de barras garantiza la trazabilidad del producto y un almacenamiento más sencillo.



Clasificación

Producto Sanitario de Clase Is



Material

TNT + PE 54 g/m²



Color

Celeste



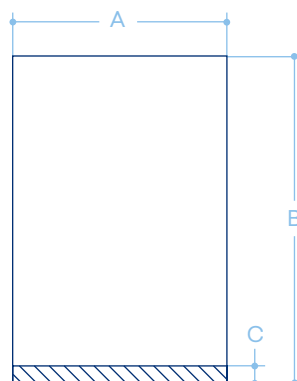
Esterilidad

59 meses de esterilidad garantizada desde la fecha de fabricación



CE Ref	270206	270207	270208
Uds	75	50	25
A Anchura	50 cm*	75 cm*	100 cm*
B Longitud	75 cm	90 cm	150 cm
C Longitud lado adhesivo	4 cm	4 cm	4 cm

*lado adhesivo



Tallas fenestradas centrales adhesivas

Su forma adhesiva circular, situada en el centro de la talla quirúrgica, crea una barrera estéril eficaz para cualquier tipo de operación quirúrgica. Las tallas están dobladas de tal manera que el personal puede manipularlas manteniendo la esterilidad. Disponibles en distintas medidas, están envasadas en un blíster médico estéril. La doble etiqueta adhesiva con código de barras garantiza la trazabilidad del producto y un almacenamiento más sencillo.



Clasificación

Producto Sanitario de Clase Is



Material

TNT + PE 54 g/m²



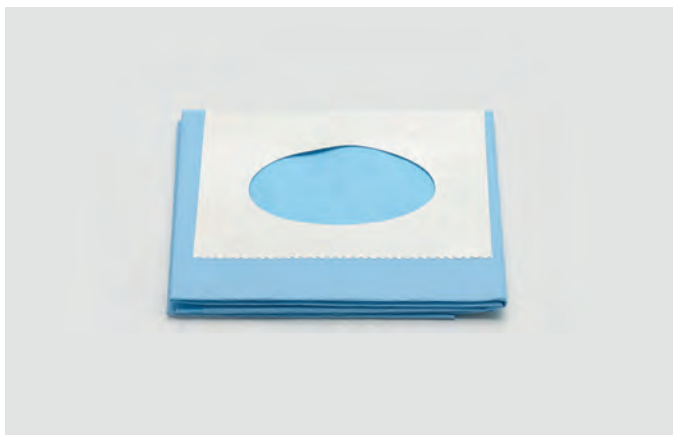
Color

Celeste

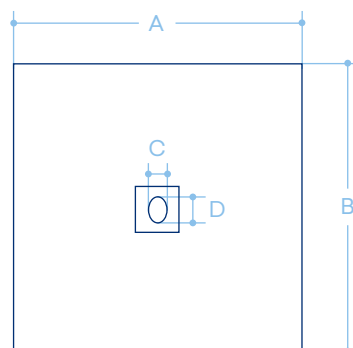


Esterilidad

59 meses de esterilidad garantizada desde la fecha de fabricación



CE Ref	270215	270216	270217
Uds	100	75	50
A Anchura	50 cm	50 cm	75 cm
B Longitud	50 cm	75 cm	90 cm
C Anchura de la abertura	6 cm	6 cm	6 cm
D Longitud de la abertura	9 cm	9 cm	9 cm



Talla fenestrada descentrada adhesiva

Con las mismas características que la talla fenestrada central, su posición descentrada permite optimizar las dimensiones de la talla. Las tallas están dobladas de tal manera que el personal puede manipularlas manteniendo la esterilidad. Disponibles en distintas medidas, están envasadas en un blíster médico estéril. La doble etiqueta adhesiva con código de barras garantiza la trazabilidad del producto y un almacenamiento más sencillo.



Clasificación

Producto Sanitario de Clase Is



Material

TNT + PE 54 g/m²



Color

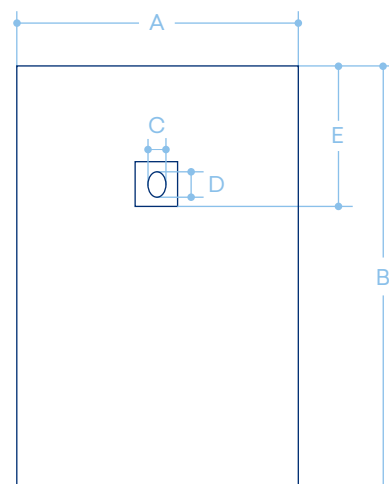
Celeste



Esterilidad

59 meses de esterilidad garantizada desde la fecha de fabricación

CE Ref	270228
Uds	25
A Anchura	100 cm
B Longitud	150 cm
C Anchura de la abertura	6 cm
D Longitud de la abertura	9 cm
E Desde arriba	47 cm



Talla con fisura en U sin adhesivo

Práctica para el cirujano y cómoda para el paciente: la forma en U facilita su colocación tanto sobre el labio inferior como sobre el mentón, creando una eficaz barrera estéril. Envasada individualmente para una esterilidad garantizada durante 59 meses y con etiqueta despegable para una trazabilidad garantizada.



Clasificación

Producto Sanitario de Clase Is



Material

TNT + PE 54 g/m²



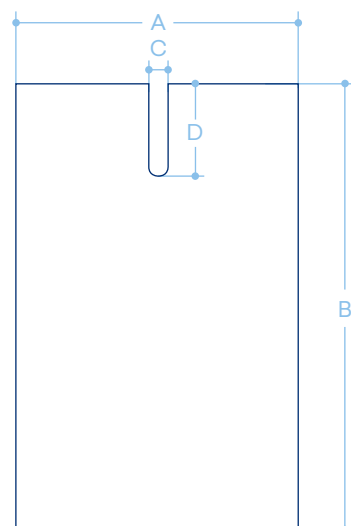
Color

Celeste



Esterilidad

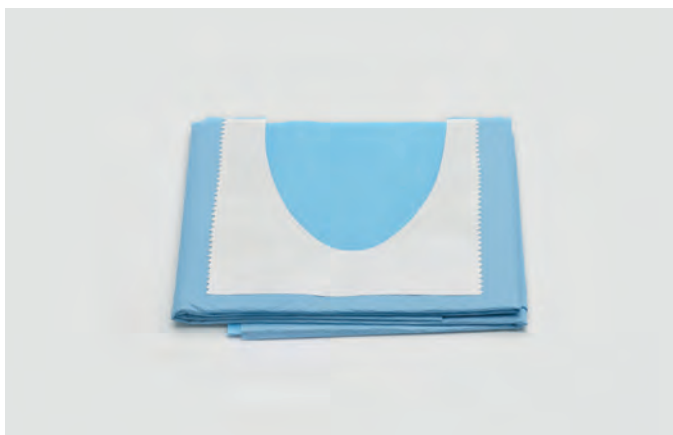
59 meses de esterilidad garantizada desde la fecha de fabricación



CE Ref	270209
Uds	25
A Anchura	100 cm
B Longitud	150 cm
C Anchura de la abertura	11 cm
D Longitud de la abertura	30 cm

Tallas con fisura en U y adhesivo

La forma en "U" facilita su colocación tanto en el labio inferior como en el cuello del paciente, creando una eficaz barrera estéril. El práctico adhesivo médico evita que la talla se mueva y una posible contaminación accidental.



Clasificación

Producto Sanitario de Clase Is



Material

TNT + PE 54 g/m²



Color

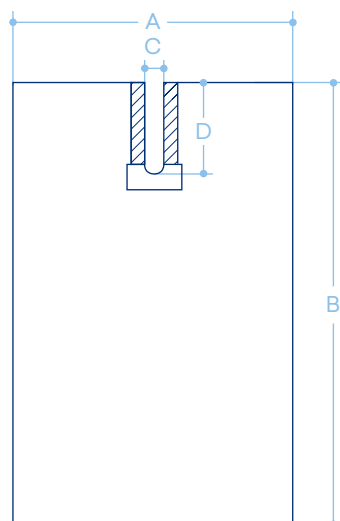
Celeste



Esterilidad

59 meses de esterilidad garantizada desde la fecha de fabricación

CE Ref	270210	270211	270212
Uds	50	50	25
A Anchura	50 cm	75 cm	100 cm
B Longitud	75 cm	90 cm	150 cm
C Anchura de la abertura	11 cm	11 cm	6,5 cm
D Longitud de la abertura	9 cm	9 cm	30 cm



Talla con fisura en U no adhesiva con punto adhesivo

La forma en U forma facilita su colocación tanto sobre el labio inferior como sobre el mentón. El punto adhesivo permite fijar la talla evitando que se mueva y creando una eficaz barrera estéril. Con una longitud de 115 cm, considerada ideal por los expertos del sector para el cubrimiento del paciente. Envasada en un blíster médico estéril, la talla está doblada de tal manera que el personal puede manipularla manteniendo la esterilidad. La doble etiqueta adhesiva con código de barras garantiza la trazabilidad del producto y un almacenamiento más sencillo.



Clasificación

Producto Sanitario de Clase Is



Material

TNT + PE 54 g/m²



Color

Celeste

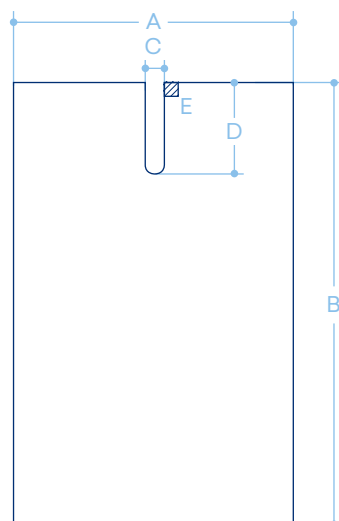


Esterilidad

59 meses de esterilidad garantizada desde la fecha de fabricación



CE Ref	270230
Uds	40
A Anchura	75 cm
B Longitud	115 cm
C Anchura de la abertura	15 cm
D Longitud de la abertura	25 cm
E Dimensiones del punto adhesivo	6 x 6 cm



Talla antipánico en Spunlace

Talla con abertura triangular y fijatubo de velcro. Protege los ojos del paciente frente a salpicaduras o heridas accidentales y cuenta con una ventana de protección de material transparente que permite mantener el contacto visual. Fabricada en Spunlace, combina una comodidad excepcional con una elevada hidrorrepelencia y transpirabilidad. Estudiada para operaciones quirúrgicas de larga duración y complejas, está envasada en un blíster médico estéril. La doble etiqueta adhesiva con código de barras garantiza la trazabilidad del producto así como un almacenaje más sencillo.



Clasificación

Producto Sanitario de Clase Is



Material

TNT Spunlace 67 g/m² libre de látex



Color

Celeste



Esterilidad

59 meses de esterilidad garantizada desde la fecha de fabricación

CE Ref	270226
Uds	5
A Anchura	133 cm
B Longitud	200 cm
C Anchura de la abertura	11 cm
D Altura de la abertura	10 cm
E Anchura de la ventana	13 cm
F Altura de la ventana	4,5 cm

Tallas en Spunlace

El TNT Spunlace combina una comodidad excepcional con una elevada transpirabilidad e hidrorrepelencia. Estudiado específicamente para operaciones quirúrgicas de larga duración y complejas. Las tallas, disponibles en distintos modelos, se han concebido para responder a cualquier necesidad quirúrgica. Envasadas en un blíster médico estéril, están dobladas de tal manera que el personal puede manipularlas manteniendo la esterilidad. La doble etiqueta adhesiva con código de barras garantiza la trazabilidad del producto y un almacenamiento más sencillo.



Clasificación

Producto Sanitario de Clase Is



Material

TNT Spunlace 67 g/m² libre de látex



Color

Celeste



Esterilidad

59 meses de esterilidad garantizada desde la fecha de fabricación



Seguras

Alta caída: una vez colocadas, los tejidos mantienen su posición sin moverse ni resbalar.



Transpirables

Previene el aumento de la temperatura corporal gracias a la alta transpirabilidad del tejido Spunlace.



Antirreflejo

La elevada opacidad del tejido reduce al mínimo el riesgo de distracción por reflejos.

Detalles de las tallas



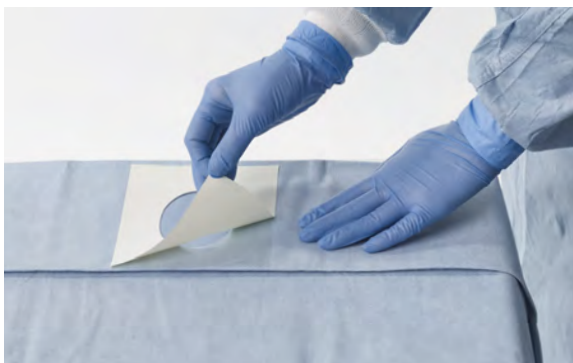
270223

Detalle de la talla con fisura en U sin adhesivo con pasante para tubo de aspiración



270224

Detalle de la talla con fisura en U adhesiva y pasante para tubo de aspiración



270225

Detalle de la talla fenestrada descentrada adhesiva

CE Ref	Modelo	Dimensiones	Uds
270222	Talla rectangular sin adhesivo	75 x 100 cm	40
270223	Talla con fisura en U sin adhesivo y pasante para tubo de aspiración	133 x 200 cm fisura 6,5 x 50 cm	10
270224	Talla con fisura en U adhesiva y pasante para tubo de aspiración	133 x 200 cm fisura 6,5 x 50 cm	10
270225	Talla fenestrada descentrada con adhesivo	100 x 150 cm abertura 6 x 9 cm	25



Alle[®] protecciones estériles y no estériles

Para la seguridad completa del entorno quirúrgico

Amplia oferta de productos estériles destinados a la protección de las superficies y de los equipos pequeños y medianos situados cerca de la zona del campo quirúrgico, concebidos para mantener la sala quirúrgica libre de contaminación.



Seguros

Permiten proteger de forma estéril todos los equipos y las pequeñas superficies del entorno operatorio.



Prácticos

Cada uno de los productos garantiza una fácil aplicación para una preparación del campo quirúrgico más rápida y correcta.



Trazables

Fabricados con materiales de calidad y envasados en bolsas con etiqueta para la máxima trazabilidad: esterilidad garantizada durante 59 meses.

Bolsa universal para sistemas de radiografía

Bolsa estéril transparente universal que permite proteger los sistemas de radiografía, fotografía o los microscopios haciendo que el campo quirúrgico sea totalmente estéril.



Clasificación

Producto Sanitario de Clase Is



Material

PE



Dimensiones

Ø 75 cm



Color

Transparente



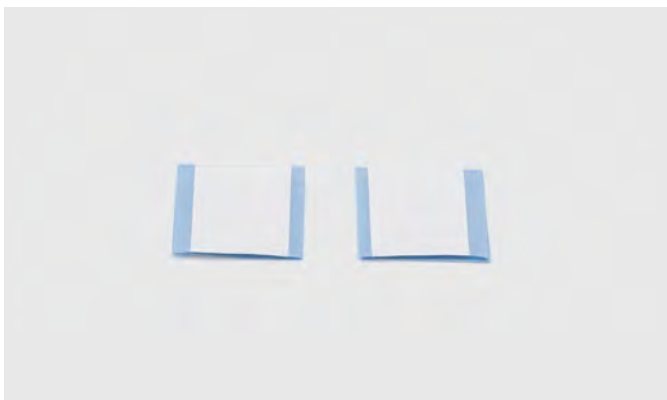
Esterilidad

59 meses de esterilidad garantizada desde la fecha de fabricación

CE Ref	Uds
270316	25

Adhesivos médicos

Adhesivos médicos para fijar fundas, tubos y tallas haciendo que el campo quirúrgico sea estéril y seguro.



Clasificación

Producto Sanitario de Clase I



Material

TNT



Dimensiones

10 x 5 cm



Color

Celeste



Esterilidad

59 meses de esterilidad garantizada desde la fecha de fabricación

CE Ref	Uds
270315	50 envases de 2 uds

Tallas transparentes con lado adhesivo

Tallas de polietileno transparente de baja densidad LDPE con lado adhesivo para cubrir el fisiodispensador y la unidad de control. El lado adhesivo permite una aplicación fácil y rápida sin dejar residuos sobre las superficies. El material transparente garantiza la máxima visibilidad y el uso del panel del control.



Clasificación

Producto Sanitario de Clase I



Material

PE adhesivo



Dimensiones

40* x 50 cm
*lado adhesivo



Color

Transparente



Esterilidad

59 meses de esterilidad garantizada desde la fecha de fabricación

CE Ref	Uds
270227	20

Barrier film

Euronda | Monoart®

Película desechable para la protección de áreas y superficies, especialmente las de difícil alcance, limpieza o desinfección. Reduce el riesgo de contaminación cruzada causada por aerosoles y salpicaduras. Gracias a su adhesivo ligero, se adhiere fácilmente a todas las superficies sin dejar residuos, mientras que el borde no adhesivo de ambos lados permite colocarla y retirarla de forma fácil y rápida.



Material

PVC



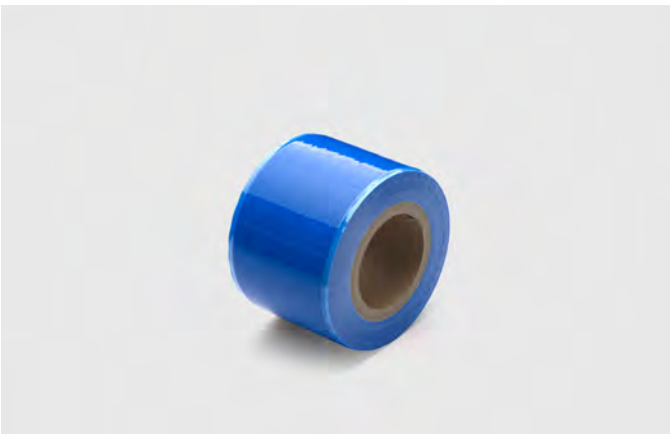
Dimensiones

10 x 15 cm



Color

Azul



Código	Uds
269001	1 rollo de 1200 uds

Películas adhesivas

Para proteger superficies difíciles de esterilizar o limpiar durante procesos clínicos, pero expuestas a la contaminación (paneles de control, manillas, interruptores, etc...). El polietileno adhesivo no deja residuos en las superficies protegidas.



Clasificación

Producto Sanitario de Clase I



Material

PE adhesivo



Dimensiones

20 x 20 cm



Color

Celeste



Esterilidad

59 meses de esterilidad garantizada desde la fecha de fabricación

CE Ref	Uds
270301	50

Fundas para cirugía con adhesivos

Fundas desechables en polietileno transparente antirreflectante con el extremo abierto. Cuentan con dos bandas adhesivas para fijar los extremos.



Clasificación

Producto Sanitario de Clase I



Material

LDPE libre de látex



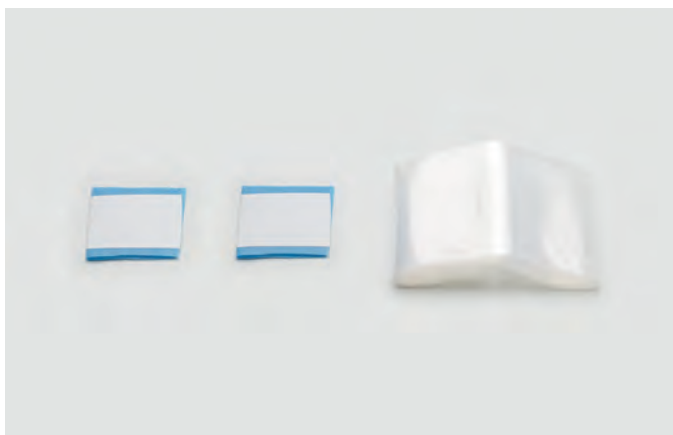
Colores

Celeste, blanco



Esterilidad

59 meses de esterilidad garantizada desde la fecha de fabricación



CE Ref	Dimensiones	Color	Uds
270302	120 x 7 cm	Celeste	50
270303	240 x 7 cm	Celeste	50
270304	120 x 7 cm	Blanco	50
270305	240 x 7 cm	Blanco	50

Fundas para cirugía con insertor

Fundas desechables en polietileno transparente antirreflectante con el extremo abierto. Cuentan con elásticos y con un cómodo insertor de cartón para que resulten fáciles de colocar.



Clasificación

Producto Sanitario de Clase I



Material

LDPE libre de látex



Dimensiones

120 x 7 cm



Color

Transparente



Esterilidad

59 meses de esterilidad garantizada desde la fecha de fabricación



CE Ref	Uds
270310	10

Turbine cover

Euronda | Monoart®

Funda desechable, realizada en película transparente de polietileno, que ayuda a prevenir el riesgo de contaminación cruzada. Producto fabricado en Italia.

Disponible en dos diámetros diferentes:

- diámetro de 4,5 cm, ideal para el cable de turbinas, tubos de aspiración e instrumental;
- diámetro de 5,5 cm, indicado para el cable de micromotores, jeringas de aire/agua y tubos de conexión.



Material

PE



Dimensiones

Disponible en dos medidas: 4,5 x 45 cm y 5,5 x 45 cm



Color

Transparente



Código	Dimensiones	Uds
246004	4,5 x 45 cm	1 rollo de 250 uds
246005	5,5 x 45 cm	1 rollo de 250 uds

Alfombra de descontaminación

Euronda | Monoart®

La alfombra de descontaminación Monoart®, realizada en polietileno de baja densidad con 30 hojas adhesivas numeradas y con logotipo, evita la propagación de bacterias en los quirófanos. Gracias a la fórmula especial de la gelatina bactericida presente en la superficie superior, elimina las bacterias presentes en las suelas de los zapatos y las desactiva. Producto fabricado en Italia.



Clasificación

Producto Sanitario de Clase I



Material

PE adhesivo



Dimensiones

45 x 115 cm



Color

Azul



Código	Uds
270758	4 uds con 30 hojas numeradas

Protector de sillón

Euronda | Monoart®

Kit protector de sillón desechable universal realizado en tejido no tejido suave, perfecto para la protección del paciente. El kit de protector de sillón está formado por un protector de reposacabezas, un protector de respaldo y un protector de asiento. La medida es universal, perfectamente adaptable a todos los modelos de sillón gracias al borde elástico y a los lazos.



Material

TNT 30 g/m²



Colores

Celeste, verde



Código	Color	Uds
264000	Celeste	25
264001	Verde	25

Protector de reposacabeza

Euronda | Monoart®

Protector de reposacabezas de funda, realizado en celulosa en la parte externa y en polietileno en la parte interna. Equipado con un práctico dispensador con sistema de “abre/cierra”.



Material

PE 28 g/m²



Dimensiones

28 x 30 cm



Colores

Blanco, celeste



Código	Color	Uds
213006	Celeste	250
213007	Blanco	250





SOLUZIONE PER INFUSIONI STERILE
Composizione: Soluzione di Sodio cloruro 0,9% (9 mg/ml) in acqua per iniezione, pH 5,0-7,0, 1000 ml.
Osmolarità teorica: 300 mOsm/l.
Indicazioni terapeutiche: Per il cloruro.
Posologia, modo e via di somministrazione: Deve essere somministrato per via endovenosa.
Conservazione: Conservare a temperatura ambiente (15-25°C). Non congelare né refrigerare.
Scadenza: Vedere la data di scadenza sulla confezione. La data di scadenza indica il periodo di validità del confezionamento integro, con l'uso oltre tale data.
Avvertenze: Prima dell'uso leggere attentamente il foglio illustrativo. Assicurarsi che l'ampolla sia limpida, incolore e priva di particelle dopo l'apertura del contenitore. Il medicinale somministrato deve essere utilizzato.
NON DISPENSAZIONE
MEDICINALE NON SOGGETTO A AUTORIZZAZIONE
TENERE FUORI DALLA PORTATA DEI BAMBINI
A.I.C.
Titolare A.I.C.: S.A.L.F. S.p.A. - Laboratorio Farmaceutico - via Marconi, 2 - 00100 Roma - Tel. 06/498111

PVC Contenitore in polivinilidene Prodotto da S.A.L.F.

Alle® líneas de irrigación estériles

Aseguran el mejor enfriamiento de las fresas quirúrgicas

Una correcta irrigación durante la creación del lecho del implante es un elemento esencial para la necesaria osteointegración del implante y, por tanto, para el éxito de la intervención. Las líneas de irrigación, mecánicas y manuales, son compatibles con los principales fisiodispensadores y sistemas mecanizados que se comercializan. Todas las líneas de irrigación son productos Sanitarios de Clase IIa, sujetos al Reglamento 2017/745.



Compatibles

Compatibilidad total garantizada con los principales modelos de fisiodispensadores y motores implantares que se comercializan.



Altísima calidad

Garantizada por materiales plásticos y componentes de gran calidad, libres de ftalatos, y por meticulosos procesos de fabricación.



Estériles

Envasados individualmente en blísteres estériles con etiqueta para garantizar la máxima trazabilidad: esterilidad garantizada durante 59 meses.

Líneas de irrigación mecánica

Un flujo correcto y adecuado de líquido refrigerante, capaz de enfriar la fresa «a la temperatura» óptima, se consigue únicamente por medio de un sistema de irrigación creado en exclusiva para los distintos tipos de fisiodispensadores que se comercializan. Las puntas finales de las líneas de irrigación Alle® en silicona y disponible en diferentes tamaños según el modelo, se adapta perfectamente a las agujas de refrigeración de las piezas de mano.



Clasificación

Producto Sanitario de Clase IIa



Material

Silicona, PVC y ABS libre de látex y ftalatos



Esterilidad

59 meses de esterilidad garantizada desde la fecha de esterilización

Leyenda

1 - Monoirrigación interna
1/2 - Irrigación interna y externa sin conexión en Y
1/2Y - Irrigación interna y externa con conexión en Y
T - Grifo para la conexión de la segunda línea de irrigación al segundo contraángulo o para el enlace del irrigador

Todas las marcas mencionadas están registradas y son propiedad de los fabricantes.

Detalles líneas de irrigación Alle®

CE Ref	Tipo	Modelo	Uds
270601	1/2Y	ACTEON - SATELEC: Suni 2000-3000, Suni Max / BLUE ROCKET: BR 3000, BR 4000 / BREDENT: Sky Unit / CEFLA: Riunito Cefla / HKM: Surgi Set Basic, Surgi Set Pro 500, Dental Surgery Unit, Dental Unit DSC Electronic / GOOF	10
270602	1/2Y	ASTRATECH: Elcomed 100 / W&H: Astratech 100, Elcomed 100, Elcomed 200	10
270603	1/2Y	ATR: PhysioPlus, 3000 Krugg, 3000 New, 3000 Plus / B&B DENTAL: Physiodispenser 3000 / CEFLA: Riunito Cefla, Osseo System / KRUGG: Implant Surgery System / NOBEL BIOCARE: Steri Oss / RTC SISTEM: Technoimplant / SWEDEN&MARTINA: XO Osseo, Osseo System	10
270604	1	NOUVAG: MD 10, MD 10S, MD 20, SEM 2, SU 100, CBM, MD 7000, MD 8000, TCM 3000 / NOVAXA: Assistant 2	10
270606	1/2Y	DE GIORGI: Intramatic 2, Intramatic Plus, Steril Intraplant / FRIATEC AG: Implantology surgical / TISSIDENTAL: Oral Max System	10
270607	1/2Y	KAVO: INTRAsept 905 / MECTRON: Piezosurgery II, Piezosurgery 3	10
270609	1/2Y	ASEPTICO: AEU 260S, AEU-17Bv2, AEU-6000-70V, AEU-7000E-70V, AEU-7000L-70V, AEU-707Av2 / BONART: Piezo Surgical System / INTRA-LOCK: Delfin / KYOCERA: Implantor Neo NSK: Surgic Pro, Surgic XT, Surgic XT Plus, Variosurg, Osseocision / SAEYANG: Ki-20 / STRAUMANN: Surgical Pro 230V / SWEDEN&MARTINA: Impla 6000	10
270610	1/2Y T	3I: Implantmed / ASTRATECH: Implant Med SI 923 I / BTI: Drill Tech / DENTIUM: iCTmotor / NOBEL BIOCARE: Osseoset 100, Osseoset 200 SI-915, Osseoset SI-923, OsseoCare / W&H: Elcomed SA-310, Implantmed, Implantmed SI923, Implantmed New Design, DU 900, Piezomed, Surgical Motor System, Frios Unit S, Frios Unit S/i, Drilltech	10
270613	1	ANTHOGYR: Implanteo, Implanteo Led	10
270616	1/2Y T	DENTSPLY: Frios Unit E / W&H: Elcomed SA-200C	10
270617	1/2Y	KAVO: INTRAsurg 300/500, INTRAsurg 300 Plus, INTRAsurg 1000, INTRAsurg 1000 Air	10
270618	1/2Y	BIEN AIR: Chiropro 980, Osseo Doc / BIOSAFIN: Easy Surgery, MyTUTOR / CEFLA: Riunito Cefla / EMS: Piezon Master Surgery / ESACROM: Surgysonic I, Surgysonic II, Surgysonic Moto / IDI EVOLUTION: TMM2 / PLANMECA: Riunito Planmecca / SILFRADENT: Acrobone, Easybone 4, Surgybone / SYMPLA: Prosurgy / SWEDEN&MARTINA: Spin, Heracle / UBS: Ultrasonic Bone Surgery	10
270621	1	KAVO: MASTERsurg, EXPERTsurg	10
270624	1	MECTRON: Piezosurgery Touch, Piezosurgery White	10
270634	1/2Y	BA INTERNATIONAL: Optima Surge OS 500, Optima Surge OS 600L / SAESHIN: Traus SIP 10, X Cube / DE GIORGI: Traus SIP 10, Intrasurgery 2	10

CE Ref	Modelo*	Uds
270626	Extensión para irrigación con luer lock sin perforador	10

Detalles líneas de irrigación Alle® Pure

CE Ref	Tipo	Modelo	Uds
270623	1	3I: Implantmed / ASTRATECH: Implant Med SI 923 I / DENTIUM: iCTmotor / NOBEL BIOCARE: Osseoset 100, Osseoset 200 SI-915, Osseoset SI-923, OsseoCare / W&H: Elcomed SA-310, Implantmed, Implantmed SI923, Implantmed New Design, DU 900, Piezomed, Surgical Motor System, Frios Unit S, Frios Unit S/i, Drilltech	10
270625	1	ASEPTICO: AEU 260S, AEU-17Bv2, AEU-6000-70V, AEU-7000E-70V, AEU-7000L-70V, AEU-707Av2 / BONART: Piezo Surgical System / INTRA-LOCK: Delfin / KYOCERA: Implantor Neo / SAEYANG: Ki-20 / NSK: Surgic Pro, Surgic XT, Surgic XT Plus, Variosurg, Osseocision	10

Línea de irrigación manual

Sistema de irrigación manual con regulador de flujo con botón que permite al auxiliar mantener limpio el campo quirúrgico y enfriar el lecho del implante. El sistema también es adecuado para la irrigación durante la fase final del implante mediante llave dinamométrica.



Clasificación

Producto Sanitario de Clase IIa



Material

PVC libre de látex y ftalatos



Esterilidad

59 meses de esterilidad garantizada desde la fecha de esterilización



CE Ref	Uds
270630	5

10 buenas razones para elegir las líneas de irrigación Alle®

- 1 Versátiles**
Ideales para monoirrigación interna con posibilidad de doble irrigación interna y externa.
- 2 Compatibles**
Con los modelos de fisiodispensadores y los sistemas mecanizados más extendidos.
- 3 Trazables**
Provistos de doble etiqueta adhesiva para la máxima trazabilidad.
- 4 Esterilidad**
Esterilizados con óxido de etileno según un proceso escrupuloso en cumplimiento de las normativas vigentes sobre residuos.
- 5 Garantizadas**
Con los productos Alle® disfruta de toda la fiabilidad, la funcionalidad y la calidad de la marca Euronda.
- 6 Envasadas**
Envasados individualmente en blíster estéril.
- 7 Libres de látex y ftalatos**
Respetando la salud del paciente y el medio ambiente.
- 8 Caducidad de 59 meses**
La esterilidad de las líneas de irrigación Euronda Alle® está garantizada durante 59 meses.
- 9 Calidad**
La línea Alle® ofrece los estándares de calidad más elevados del mercado.
- 10 Completas**
Equipados con perforador con capuchón “abre y cierra”, filtro de aire y punta final de silicona para facilitar la introducción.



Alle[®] sistemas para la aspiración

Aseguran una aspiración precisa

Una selección de productos para la aspiración indicada para todas las operaciones quirúrgicas que precisan una aspiración precisa sin comprometer la visibilidad del campo quirúrgico.

Aspiradores quirúrgicos

Prácticos, ligeros, manejables y cómodos durante las largas sesiones de cirugía. Los conectores antipliegues impiden la torsión accidental del aspirador. Permiten realizar la conexión tanto con el sillón como con un sistema centralizado. Cánula Yankauer disponible con aberturas de 2,5 mm.



Clasificación

Producto Sanitario de Clase IIa



Material

PVC



Size

220 cm - sin cánula
250 cm + tip 26 cm - con
cánula Yankauer



Esterilidad

59 meses de esterilidad
garantizada desde la
fecha de esterilización

Código	Modelo	Uds
270650	Sin cánula	10
270651	Con cánula Yankauer	10

Cánula quirúrgica

Cánula para aspiración quirúrgica estéril, está disponible con aberturas de 2,5 mm con punta y 4,8 mm sin la punta azul. Adaptadores de PVC incluidos (1,1 cm y 1,6 cm).



Clasificación

Producto Sanitario de Clase IIa



Material

PVC



Dimensiones

20,5 cm
18 cm - sin punta



Esterilidad

59 meses de esterilidad
garantizada desde la
fecha de esterilización

Código	Uds
270644	20

Cánulas para aspiración EM40

Euronda | Monoart®

Cánulas molduradas universales para aspirador quirúrgico. Esterilizables en autoclave a 134°C. Disponible el adaptador para cánula EM40, práctico y seguro. Apto para autoclave a 134°C. Permite pasar una toma de 1,6 cm de diámetro a una salida de 1,1 cm de diámetro.



Clasificación

Producto Sanitario de Clase IIa



Dimensiones

Unión diámetro: 1,1 cm
Longitud: 20 cm



CE Ref

Monoart® Cannula EM40, EM40 Aspirator Tip, EM40 Absaugkanüle

Monoart® Adattatore per Cannula, Adapter for Aspirator Tip, Adapter für Absaugkanüle

Código	Modelo	Uds
22910110	M40	10
230002	Adaptador	10

Cánulas para aspiración EM19 y EM21

Euronda | Monoart®

Las cánulas de aspiración Monoart® se fabrican en Italia y están disponibles en 2 tamaños y modelos diferentes: EM19 (11,4 cm) y EM21 (12,9 cm). La empuñadura ergonómica antideslizante facilita el trabajo del operador mientras su forma redondeada y tamaño garantizan un alto grado de comodidad para el paciente.



Clasificación

Producto Sanitario de Clase IIa



Dimensiones

Unión diámetro: 1,6 cm
Longitud EM19: 11,4 cm
Longitud EM21: 12,9 cm



CE Ref

Monoart® EM19
Monoart® EM21

Código	Modelo	Uds
22930001	EM19	10
22931001	EM21	10



Otros productos

Útiles complementos en apoyo de la actividad diaria

Toda la experiencia y la seguridad Euronda en una selección de productos desechables útiles para la práctica odontológica diaria así como para el proceso de esterilización. Estos productos, extensamente probados, se caracterizan por la calidad de los materiales, la eficacia, la seguridad y la eficiencia.

Hielo Instantáneo

Euronda | Monoart®

Gracias a su fórmula exclusiva, el hielo instantáneo Monoart® garantiza una mejor calidad y una mayor duración del frío. El pequeño tamaño y el envase compacto facilitan el uso tópico y proporcionan la concentración perfecta de frío en la zona que se desea tratar. La bolsa está realizada con una celulosa especial capaz de mejorar la sensibilidad táctil y aportar un tacto agradable sobre la piel del paciente. Fabricado en Italia en líneas de producción automatizadas hands-free (sin manos).



Clasificación

Producto Sanitario de Clase IIa



Dimensiones

15 x 17,5 cm



Tiempo de conservación

5 años



CE Ref

Monoart® Ghiaccio Istantaneo, Instant Ice, Kältekomprese

Código	Uds
23230020	24

Rollos de esterilización

Los rollos de esterilización Eurosteril® se fabrican en Italia con los mejores materiales certificados: papel médico de alto gramaje (60 g/m²) y una doble capa de película de polietileno/polipropileno. Realizados con los procesos más avanzados que garantizan: un sellado hermético constante durante la esterilización; una extrema facilidad de apertura sin que se desprendan las fibras ni se rompan; un mantenimiento adecuado de la esterilidad. Los indicadores químicos de color indican, a simple vista, la esterilización correcta. Disponibles en dos versiones: planos y de fuelle.



Clasificación

Producto Sanitario de Clase I de conformidad con el MDR (UE) 2017/745 y la norma EN 868-5



CE Ref

EUROSTERIL® ROTOLI PER STERILIZZAZIONE, STERILIZATION ROLLS, STERILISATIONS ROLLEN



Esterilidad

6 meses de esterilidad desde la fecha de fabricación en condiciones de almacenaje idóneas y previa validación del proceso de esterilización y de sellado

Código	Dimensiones	Uds
20410591	5 cm x 200 m	8
20410352	7,5 cm x 200 m	5
20410353	10 cm x 200 m	4
20410354	15 cm x 200 m	2
20410356	20 cm x 200 m	2
20410357	25 cm x 200 m	1
20410358	30 cm x 200 m	1
20410590	40 cm x 200 m	1
20410355	fuelle 20 x 5 cm - longitud 100 m	2
20450036	fuelle 25 x 5 cm - longitud 100 m	1
20410359	fuelle 25 x 6,5 cm - longitud 100 m	1

Bolsas para esterilización

Euronda | Eurosteril®

Bolsas que se pueden sellar fabricadas con papel médico blanco de alto gramaje (60g/m²) realizado con doble capa de película celeste de polietileno/polipropileno. Tres sellados laterales con canales impermeables y uniformes para garantizar la máxima protección microbica. Equipadas con indicadores químicos de viraje para la esterilización por vapor o gas EO (óxido de etileno). Excelente pelabilidad sin que se desprendan fibras del papel o se produzcan roturas de la película cuando se abre el envase. Producto fabricado en Italia.



Clasificación

Producto Sanitario de Clase I de conformidad con el MDR (UE) 2017/745 y la norma EN 868-5



CE Ref

EUROSTERIL® BUSTE PER STERILIZZAZIONE, STERILIZATION POUCHES, STERILISATIONS BEUTEL



Esterilidad

6 meses de esterilidad desde la fecha de fabricación en condiciones de almacenaje idóneas y previa validación del proceso de esterilización y de sellado



Código	Dimensiones	Uds
20310655	5 x 25 cm	500
20310622	7,5 x 25 cm	500
20310623	10 x 25 cm	500

Bolsas para esterilización autoselladoras

Euronda | Eurosteril®

Los mismos materiales y características técnicas que las bolsas de esterilización termosellables con el añadido de una práctica banda adhesiva de goma sintética y pliegue de cierre.



Clasificación

Producto Sanitario de Clase I de conformidad con el MDR (UE) 2017/745 y la norma EN 868-5



CE Ref

EUROSTERIL® BUSTE PER STERILIZZAZIONE AUTOSIGILLANTI, SELF ADHESIVE STERILIZATION POUCHES, STERILISATIONSBEUTEL SELBSTKLEBEND



Esterilidad

6 meses de esterilidad desde la fecha de fabricación en condiciones de almacenaje idóneas y previa validación del proceso de esterilización y de sellado



Código	Dimensiones	Uds
20210709	9 x 25 cm	200
20210714	14 x 26 cm	200
20210719	19 x 33 cm	200

Helix test

Euronda | Pro System®

Test de control para autoclaves de clase B para comprobar la capacidad de penetración del vapor en las cargas huecas. Formado por una cánula y 250 viradores de control.



Código	Uds
242005	1

Bowie & Dick test

Euronda | Pro System®

Test de control para autoclaves que permite comprobar la capacidad de penetración del vapor en cargas porosas.



Código	Uds
243001	10

Prion test

Test de control para autoclaves de clase B. Conforme con la norma ISO 11140-1:2005 clase 6. Calibrado según parámetros de temperatura, tiempo y presión considerados eficaces en la esterilización de ciclos 134° Prion (134° durante 18 minutos). Formado por 200 viradores de control.



Código	Uds
242004	1

Euronada Spa[®] 2022

Este catálogo no se puede copiar, escanear ni reproducir por ningún medio. Todos los derechos reservados.

Imágenes, descripciones, presupuesto, dimensiones y datos técnicos se considerarán como meramente indicativos.

Aunque mantendrá las características básicas del producto, el fabricante se reserva el derecho a realizar modificaciones en cualquier momento con el único propósito de mejorarlo.

Euronda Spa

Via Chizzalunga 1
36066 Sandrigo
Vicenza, Italy
t (+39) 0444 656111
f (+39) 0444 656199
m info@euronda.com
www.euronda.it

Deutschland

Euronda Deutschland
Am Landwehrbach 5
48341 Altenberge, Deutschland
t (+49) 2505 9389 0
f (+49) 2505 9389 29
m info@euronda.de
www.euronda.de

France

Euronda France Eurl
ZAC les Vallées, Avenue de Bruxelles
60110 Amblainville, France
t + 33 (0) 3 44 06 69 70
f + 33 (0) 3 44 02 03 89
m info@euronda.fr
www.euronda.fr

España

Identyd, Calle Músico
Antonio Rodríguez de Hita, 12
Bajo 30007 Murcia
t 900102034
m info@euronda.es
www.euronda.es

Russia

OOO Euronda Russia
193149 Leningradsakaya obl.,
Vsevolozhsky r-on,
d. Novosaratovka, ul.
Pokrovskaya, dom 41, litera B. Russia
t + 7 (812) 635 88 94
m info@eurondarussia.com
www.eurondarussia.com

Euronda®